

# SELF-ENERGY

LADESTATION FÜR ELEKTROFAHRZEUGE



**WIR UNTERSTÜTZEN E-MOBILITÄT.  
ÜBERALL**



**GIULIO BARBIERI**  
Special Modular Coverings

# REFERENZBILDER





# TECHNISCHE ANGABEN

## EIGENSCHAFTEN DER TRAGKONSTRUKTION

- Einfache und schnelle Installation **ohne Beschädigung oder Anpassung des Bodens.**
- Besteht aus Aluminium-Profilen, deshalb sind **Wartungsarbeiten nicht erforderlich.**
- Die Konstruktion, individuell gestaltbar, ist in einer breiten Farbpalette verfügbar:

### STANDARD



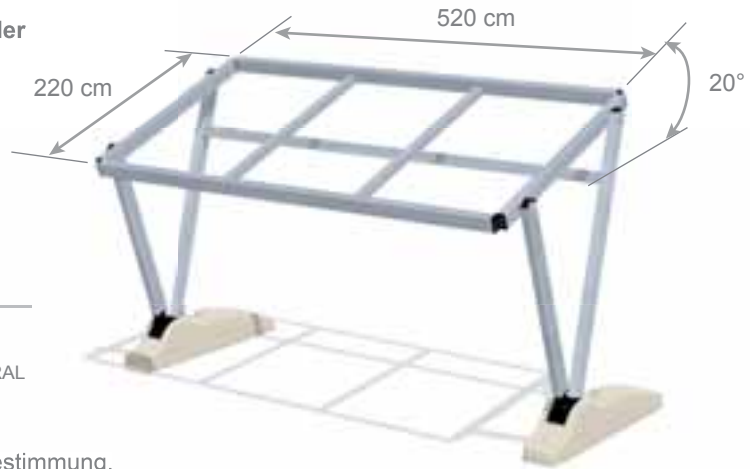
Anodisiertes Silber

### SONDERFARBEN

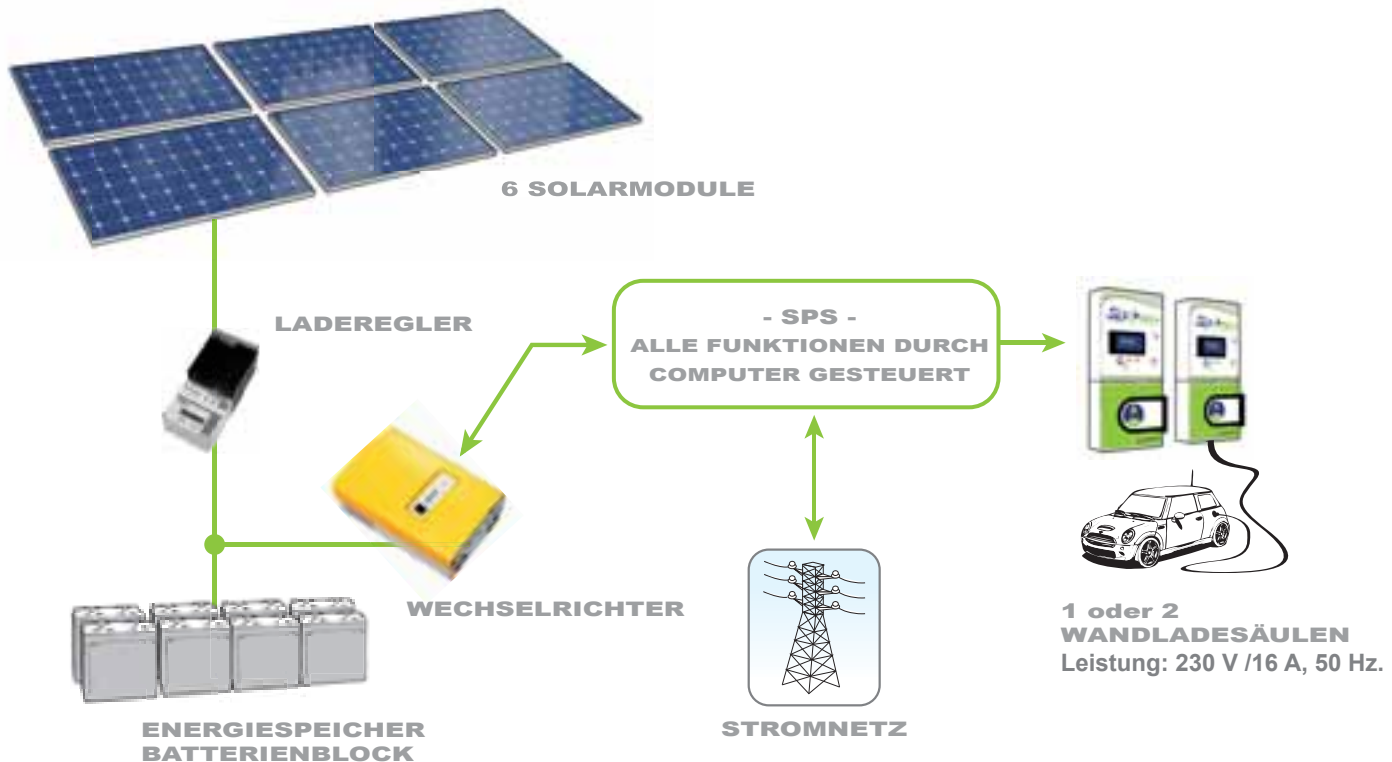


Farbkatalog RAL

- Die Konstruktion, statisch berechnet, liegt unter Garantiebestimmung.



## EIGENSCHAFTEN DER SOLARANLAGE



Die Abmessungen der Konstruktion und die Solaranlage sind **auf Kundenanforderung individuell gestaltbar.**

Elektrische und elektronische Teile sind in drei verschiedenen eigens aufgestellten Gehäusen enthalten. Eins enthält den Wechselrichter und die anderen die Batterien. Die Anschlüsse zwischen den Bestandteilen sind durch **Schnellverbindungen** ausgeführt.



## BETRIEB

Der **Laderegler** lädt die Batterien mit der durch Solarmodule versorgten Energie auf. Die Batterien werden so eingestellt, dass 30% ihrer Gesamtleistung der maximal produzierten Energie von Solarmodulen entspricht. Der **Wechselrichter** entnimmt diese Energie aus den Batterien und versorgt die Verbraucher mit der ganzen gespeicherten Energie. Die Batterien werden nicht mehr als 30% ihrer Kapazität entladen, um ihre Lebensdauer bemerkenswert zu verlängern. Wenn die Energieanforderung die gespeicherte übertrifft, werden Verbraucher an das Stromnetz angeschlossen. Nur im Notfall (verlängerte Batterieentladung) können die Batterien durch den Wechselrichter aufgeladen werden.

Eine **Speicherprogrammierbare Steuerung – SPS** – steuert das ganze System, indem sie die Anforderungen der Verbraucher regelt und die Versorgungen, aufgrund der verfügbaren Leistung zu dem Zeitpunkt der Anforderung, gewährt oder nicht.

## TECHNISCHE ANGABEN

<b>Netzversorgung</b>	<b>Spannung:</b> 230 Vac einphasig +/-10%; <b>Frequenz:</b> 50 Hz; <b>Maximale Leistung:</b> 3 KW Es wird vorausgesetzt, dass Self-Energy an das Stromnetz angeschlossen werden soll, um einen korrekten Betrieb zu garantieren.
<b>Batterien</b>	<b>12Vcc 145 A</b> <b>Maximale speicherbare Energie:</b> 8x145Ax12V= 13,92 KW <b>Maximaler Ladestrom:</b> Kapazität C20 A/5= 142/5A= 28,4A; <b>Maximale Ladespannung:</b> 14,46 Vcc; <b>Maximale schwimmende Erhaltungsspannung:</b> 13,6 Vcc-13,8Vcc
<b>Solarmodule</b>	<b>Spitzenleistung eines Modules:</b> 235 Wp; <b>Gesamtspitzenleistung von 6 Modulen:</b> 1410Wp
<b>Batterieladeregler</b>	<b>Nennspannung:</b> 12 V, 24V, 36V, 48V auswählbar; <b>Maximaler Strom der Batterien:</b> 45A; <b>Maximale Eingangsspannung:</b> 150 Vdc; <b>Batteriespannungsbereich:</b> 8-72V; <b>Maximale Eingangsnennleistung:</b> 48V, 2400 W
<b>Maximale Nutzleistung</b>	<b>Aus dem Netz:</b> 3KW (beschränkt vom Netz); <b>Aus dem Wechselrichter:</b> 3,5KW (beschränkt von einem C16 Schutzschalter)

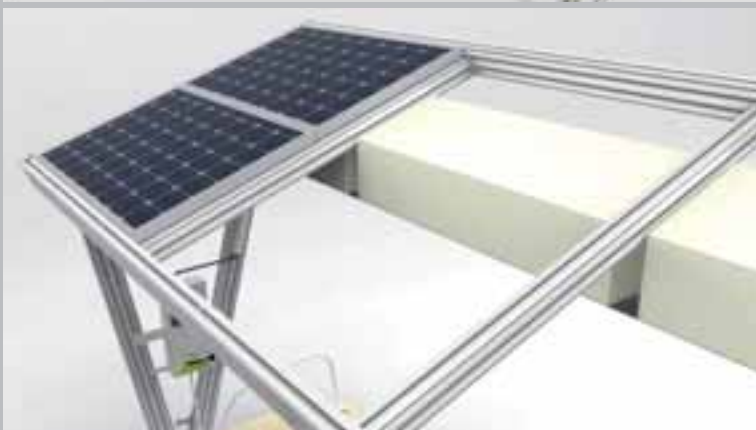
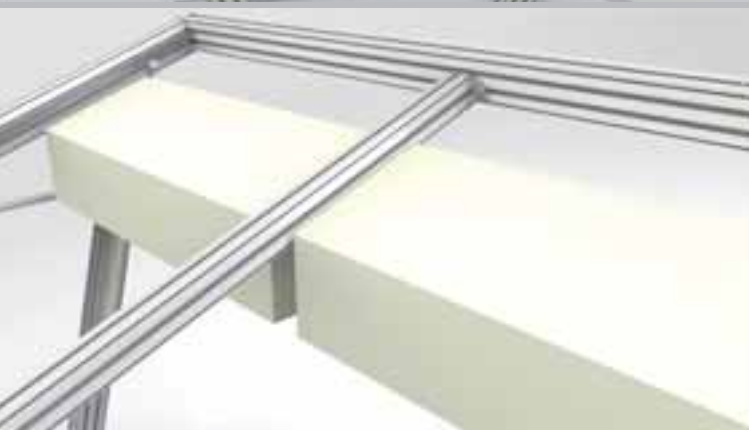
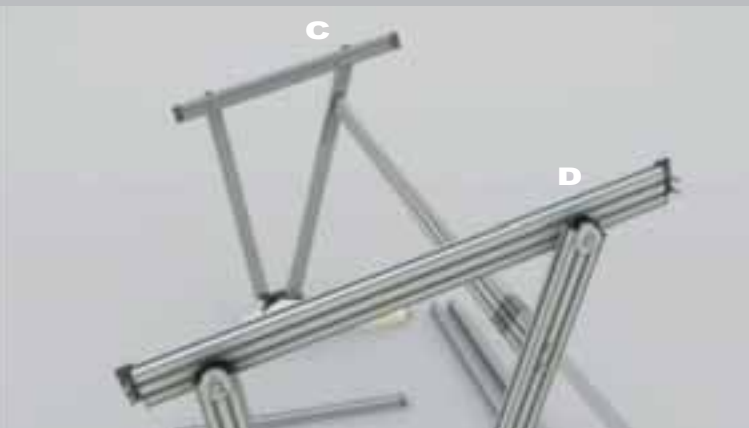
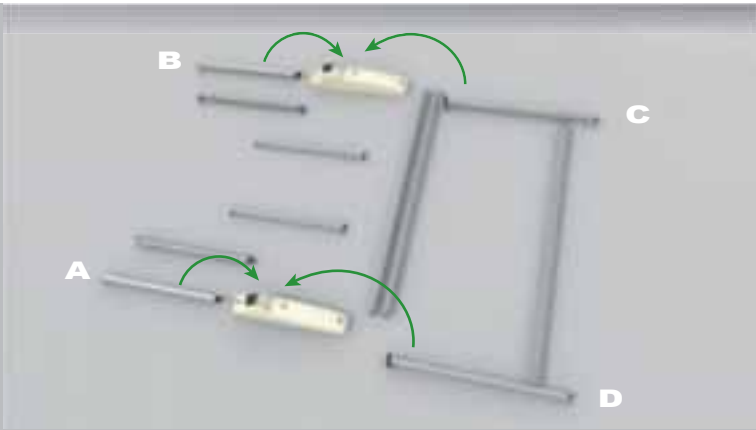
*Diese technischen Angaben bezwecken, die Funktionalität des Produktes zu präsentieren, und unterliegen Änderungen ohne vorherige Ankündigung.*

# MONTAGESCHRITTE

UNSER DEMO-VIDEO, ZU SEHEN BEI



KANAL GIULIO BARBIERI



**OPTIONAL  
WINDKRAFTERZEUGER**  
Windkraftherzeuger ideal für  
windige Klimazonen.  
Vollleistung: 300 Watt.



## SCHWER ENTFLAMMBARE PVC-PLANEN

Die Konstruktion ist komplett mit individuell gestaltbaren Planen, ideale Werbeflächen mit großer visueller Wirkung



## FARBSALETTE DER KONSTRUKTION:

STANDARD

SONDERFARBEN



Anodisiertes  
Silber



Farbkatalog RAL

## OPTIONAL - LED TV

Ideale Lösung für eine optimale Sichtbarkeit in großen öffentlichen Parkplätzen





**Giulio Barbieri S.p.A.**

Via Ferrara, 41 - 44028 Poggio Renatico (FE) - Italy  
giulio**barbieri**@giulio**barbieri**.it  
Tel. (+39) 0532 82.15.11, Fax (+39) 0532 82.15.55