

# 3 FACILE

Special Pergola System



**Geneigte Version mit Wandbefestigung, Überdachung mit Solarmodulen. Dadurch entsteht eine Veranda, die sie mit sauberer elektrischer Energie versorgt.**

**Versione inclinata con attacco a parete, copertura superiore con pannelli solari fotovoltaici, avente funzione di veranda esterna in grado di produrre energia elettrica pulita.**



**Geneigte Version mit Wandbefestigung, Überdachung aus Einzeldachplane und mit festen Schiebewänden aus Aluminium oder Glas. Bild: Veranda als Erweiterung eines Restaurants.**

**Versione inclinata con attacco a parete, copertura superiore a telo singolo e chiusure perimetrali scorrevoli rigide in alluminio/vetro, avente funzione di veranda esterna di ampliamento.**



**HORIZONTALE GENEIGTE BALKEN  
TRAVETTI PORTANTI INCLINATI**

**HORIZONTALE TRAGBALKEN  
TRAVI ORIZZONTALI**



**MAX  
20°**

**LT**

**LP  
MAX 6,00 m**

**ABSTAND  
PASSO  
MAX 1,00 m**

**PFOSTEN  
MONTANTI VERTICALI**

**H1  
MAX 3,00 m**

**P1  
MAX 6,00 m**

**PT**

**P2**

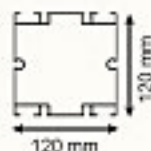


# 3 FACILE

Special Pergola System

**BESTEHT AUS NUR 3 STRUKTURELEMENTEN:  
E' COMPOSTA DA SOLI 3 ELEMENTI STRUTTURALI:**

1



### UNIVERSELLE PROFILE:

Die Pfosten, die horizontalen Tragbalken sowie die geneigten Balken sind aus einem einzigen starken und festen Profil aus Aluminium hergestellt.

### PROFILO UNIVERSALE:

I montanti verticali, le travi orizzontali così pure i travetti portanti orizzontali sono realizzati da un unico profilo di alluminio solido e robusto.

STANDARDFARBEN  
COLORI STANDARD



■ RAL 1016

■ Graugemast  
Grigio mazzato

■ RAL 8011

■ RAL 6005

2

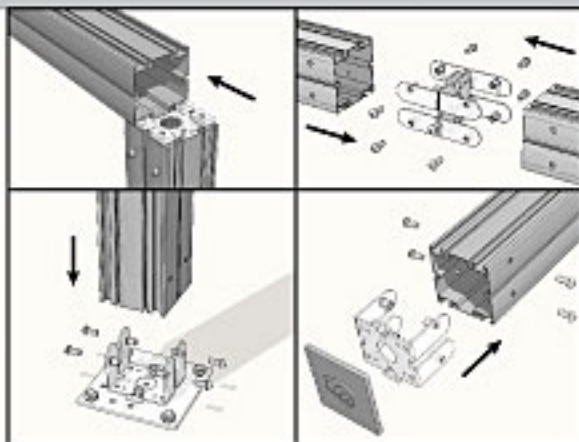


### UNIVERSELLE PRATZE:

Die universelle Pralze ist am Ende eines jeden Profils positioniert. Sonderplättchen erlauben zwischen den Profilen eine Verbindung im 90°-Winkel. Weiterhin ist es möglich zwei Profile durch Schrauben mit Hilfe von zwei entgegengesetzten universellen Pratzen zu verbinden. Außerdem werden die Verankerungsplatten und Profilabdeckungen mit den universellen Pratzen verbunden.

### STAFFA UNIVERSALE:

La staffa universale è collocata alle estremità di ogni profilo e con l'ausilio di apposite piastrine permette la congiunzione fra i profili ad angolo retto. Contrappoendo invece le due le staffe universali con viti è possibile unire i profili fra loro.



3

Schnellkupplungssystem  
aggancio rapido a morsa



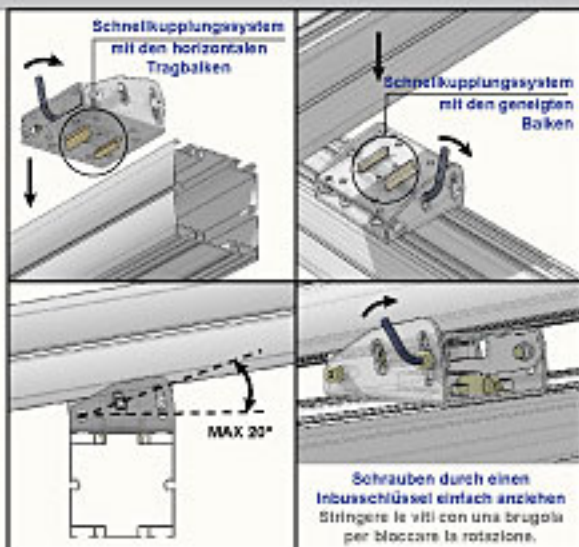
### NEIGUNGSPRATZE:

Die Neigungspratze erlaubt die Neigungsbalken bis zu 20° zu neigen und sie durch ein Schnellkupplungssystem mit den horizontalen Tragbalken zu verbinden.

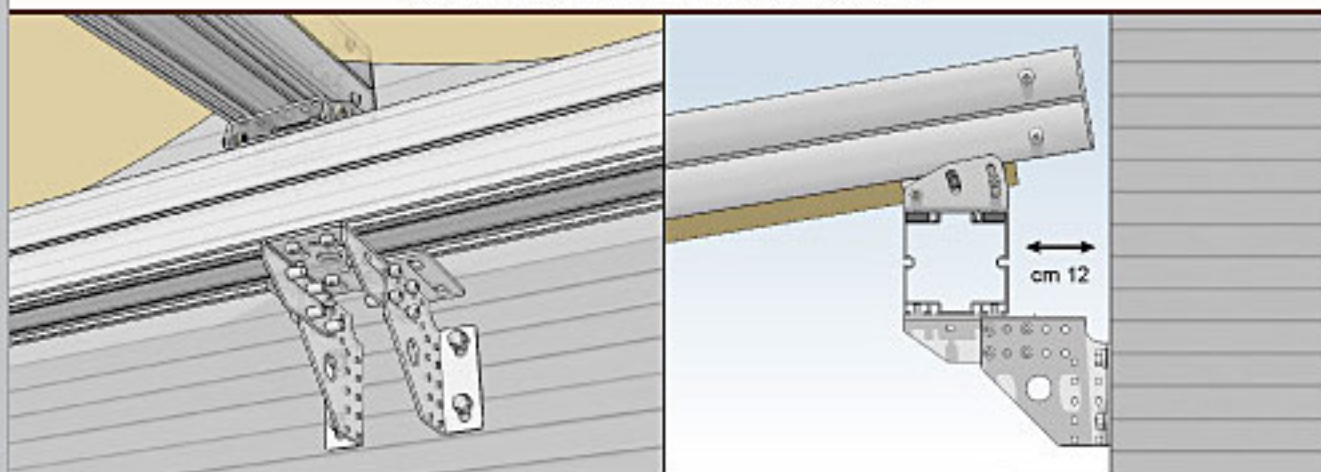
Vor der Befestigung mit den Tragbalken können die Neigungspratzen in die Nut der universellen Profilen sowohl längs als auch quer gleiten. Das erlaubt die Spannung der Dachplane sowie die Einstellung des freitragenden Überhanges.

### CERNIERA:

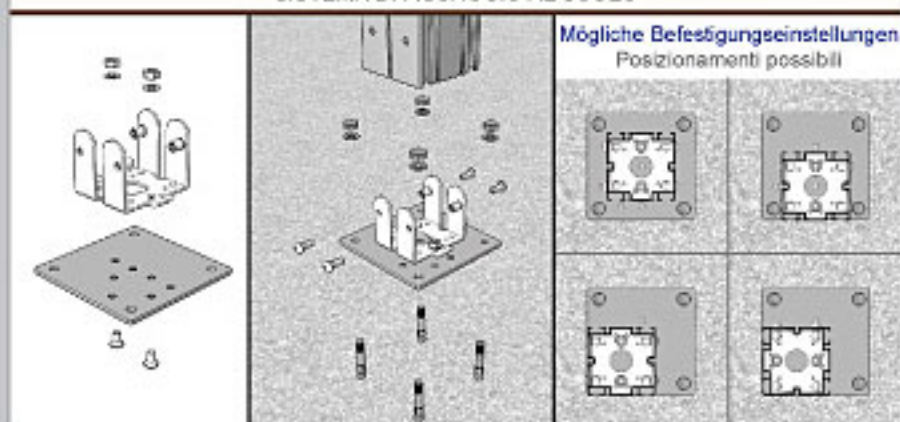
La cerniera, oltre a consentire l'inclinazione fino a 20° dei travetti portanti, ha la funzione di congiunzione, per mezzo di uno speciale aggancio rapido, alle travi orizzontali. La cerniera è caratterizzata dal fatto che, prima del serraggio, essa possa scorrere sia nel senso longitudinale che trasversale, all'interno di apposite scanalature ricavate nel profilo universale. Ciò facilita il tensionamento del telo e la variazione della parte a sbalzo.



**VERSTELLBARES WANDBEFESTIGUNGSSYSTEM**  
**SISTEMA DI FISSAGGIO REGOLABILE A PARETE**



**BODENBEFESTIGUNGSSYSTEM**  
**SISTEMA DI FISSAGGIO AL SUOLO**

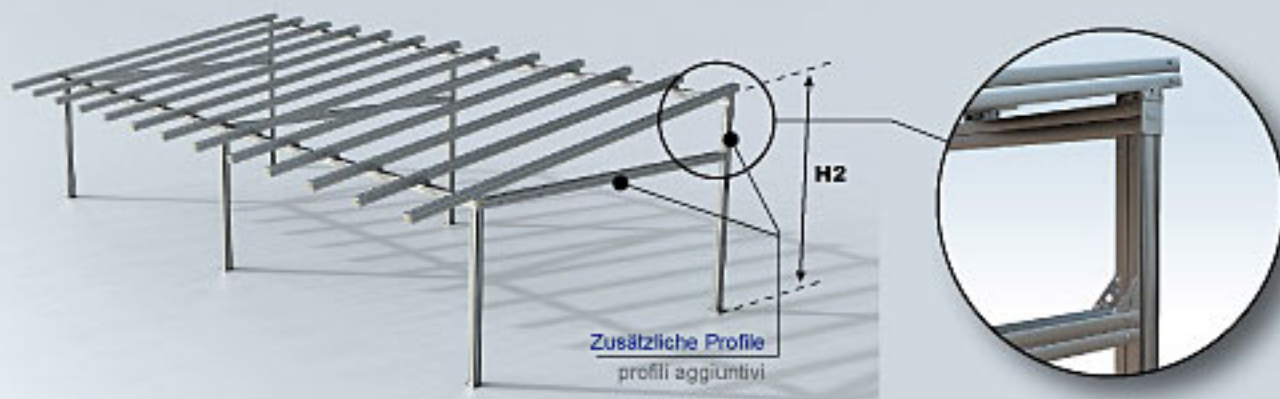


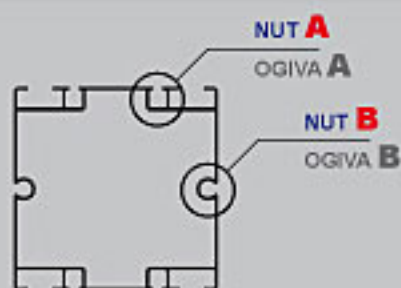
**ZUBEHÖR**

**GIEBELFLÄCHE**  
**TIMPANO**



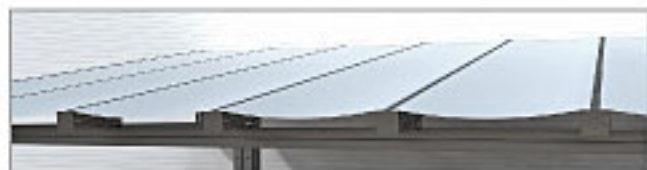
**SELBSTTRAGENDE VERSION**  
**VERSIONE AUTOPORTANTE**





**EINZELDACHPLANE**  
INSTALLAZIONI TELO UNICO

**PLANE IN DER NUT A**  
TELO INSERTO NELL'OGIVA A



*Einzeldachplane - gewellt*  
*Telo unico ondulato*



*Einzeldachplane - gespannt*  
*Telo unico teso*

**PLANE IN DER NUT B**  
TELO INSERTO NELL'OGIVA B



*Einzeldachplane - gewellt*  
*Telo unico ondulato*



*Einzeldachplane - gespannt*  
*Telo unico teso*

**DOPPELTE DACHPLANE**  
INSTALLAZIONI DOPPIO TELO



*Obere Plane gespannt und untere Plane gewellt*  
*Telo superiore teso e telo inferiore ondulato*



*Obere und untere Plane gespannt*  
*Telo superiore teso e telo inferiore teso* \*



*Obere Plane gewellt und untere Plane gespannt*  
*Telo superiore ondulato e telo inferiore teso* \*



\* = Es ist möglich eine steife Paneele zwischen Plane und horizontalem Tragbalken zu montieren  
= È possibile prevedere un pannello rigido copressura fra telo e trave orizzontale.



Veranda mit Wandbefestigung, Überdachung mit doppelter Plane und verschiebbaren Seitenwänden aus PVC mit Rundbogenfenstern.

Versione inclinata con attacco a parete, copertura superiore a doppio telo e chiusure perimetrali scorrevoli in PVC finestate ad arco, avente funzione di veranda esterna.



Selbsttragende geneigte Version mit Einzeldachplane.

Versione autoportante inclinata a telo singolo.



**GIULIO BARBIERI**  
Special Modular Coverings

Giulio Barbieri S.p.A.  
Via Ferrara, 41.  
44028 Poggio Renatico (FE).  
Tel. (+39) 05 32 82 15 11  
Fax. (+39) 05 32 82 15 55

