

3 FACILE

Special Pergola System

AUF&ZU



3 Facile Auf&Zu ist die einzige Pergola aus Aluminium, an der man zwei verschiedene und unabhängige Überdachungssysteme installieren kann. Diese können komplett auf und zu gemacht werden.

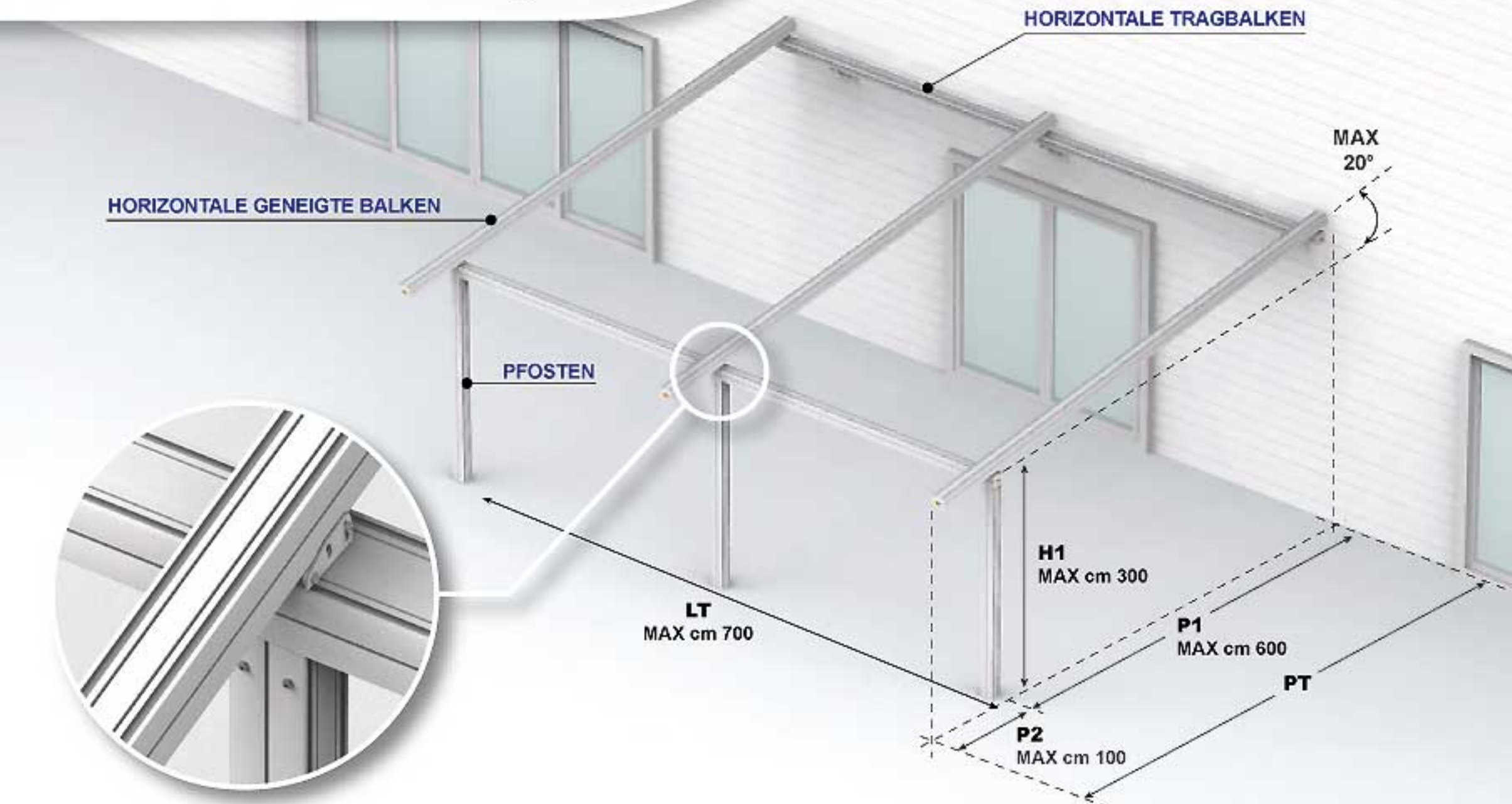
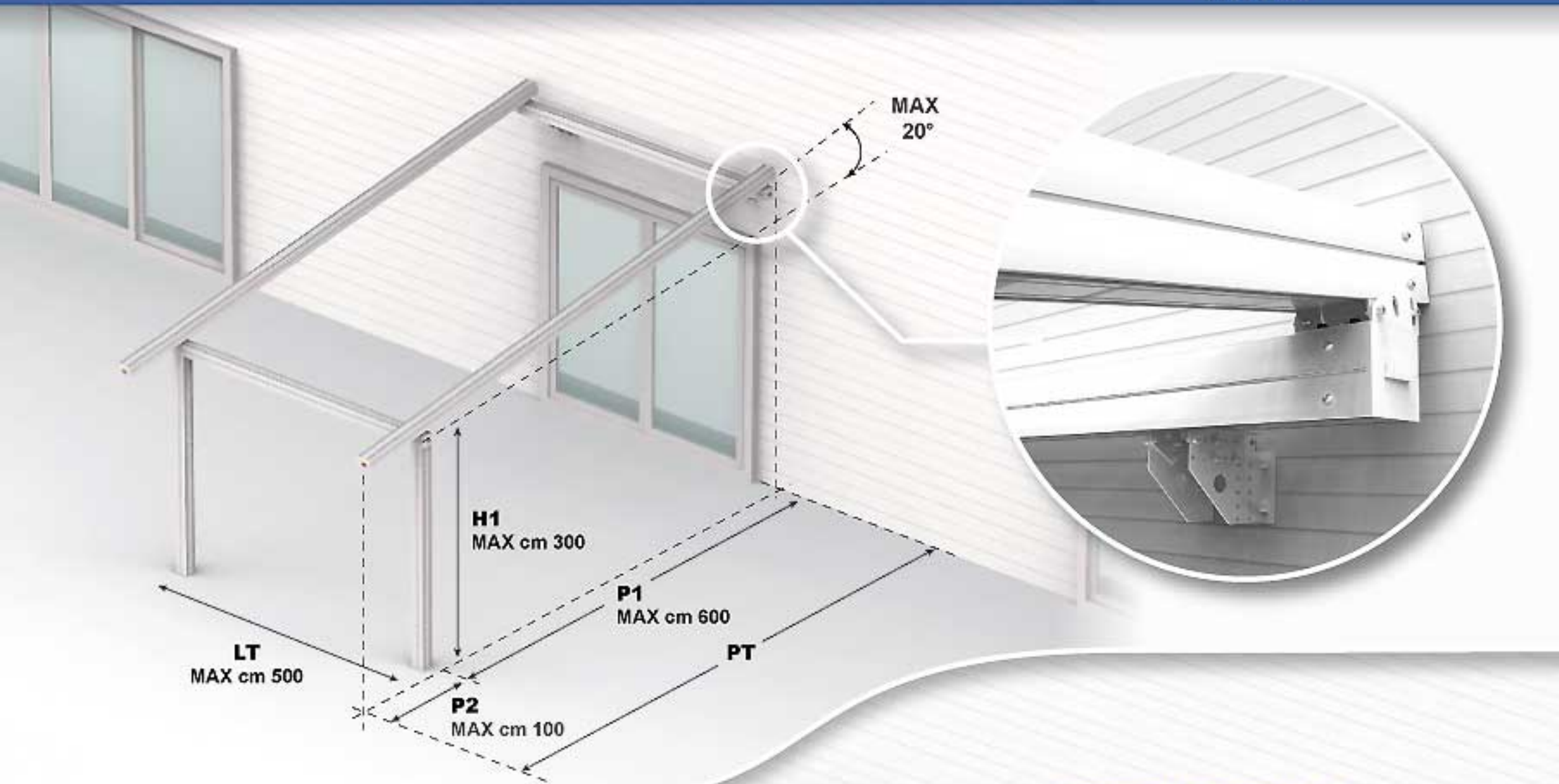
Einen totalen Schutz und einen idealen Komfort werden dank der doppelten Funktion Regen- und Sonnenschutz ermöglicht.

Das Bewegungssystem, manuell oder motorisiert, erlaubt, die Pergola einfach und schnell Auf&Zu zu machen.



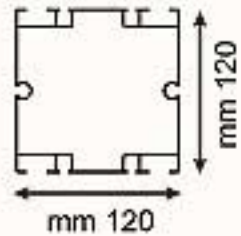
GIULIO BARBIERI
Special Modular Coverings

giulio barbieri@giulio barbieri.it
www.giulio barbieri.it



BESTEHT AUS NUR 3 STRUKTURELEMENTEN

1



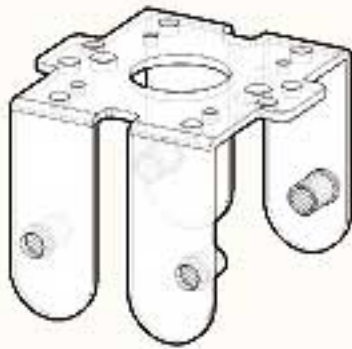
UNIVERSELLE PROFILE:

Die Pfosten, die horizontalen Tragbalken sowie die geneigten Balken sind aus einem einzigen starken und festen Profil aus Aluminium hergestellt.

STANDARDFARBEN



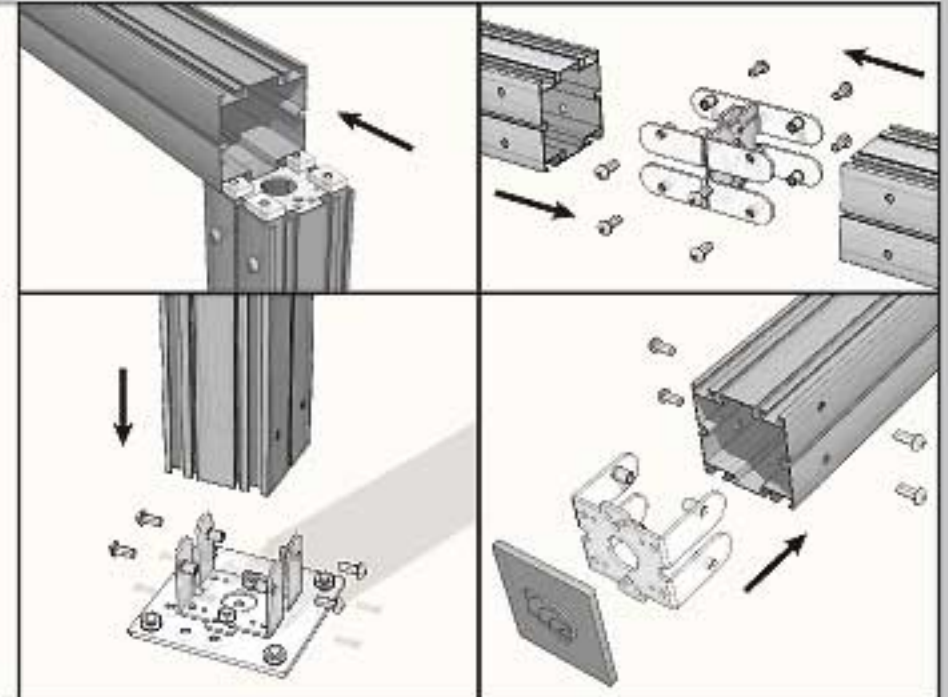
2



UNIVERSELLE PRATZE:

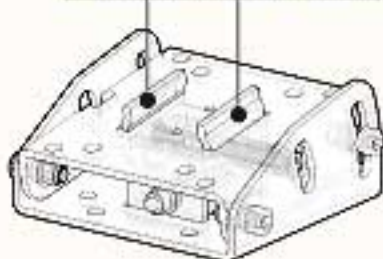
Die universelle Pratze ist am Ende eines jeden Profils positioniert. Sonderplättchen erlauben zwischen den Profilen eine Verbindung im 90°-Winkel.

Weiterhin ist es möglich zwei Profile durch Schrauben mit Hilfe von zwei entgegengesetzten universellen Pratzen zu verbinden. Außerdem werden die Verankerungsplatten und Profilabdeckungen mit den universellen Pratzen verbunden.



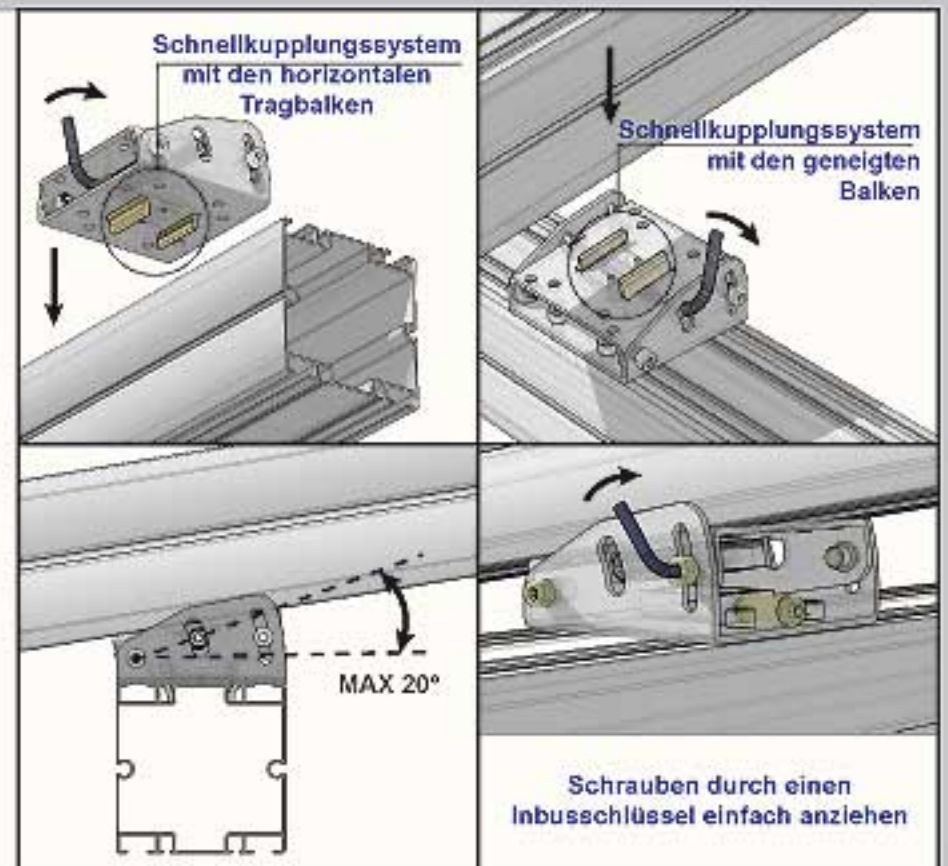
3

Schnellkupplungssystem

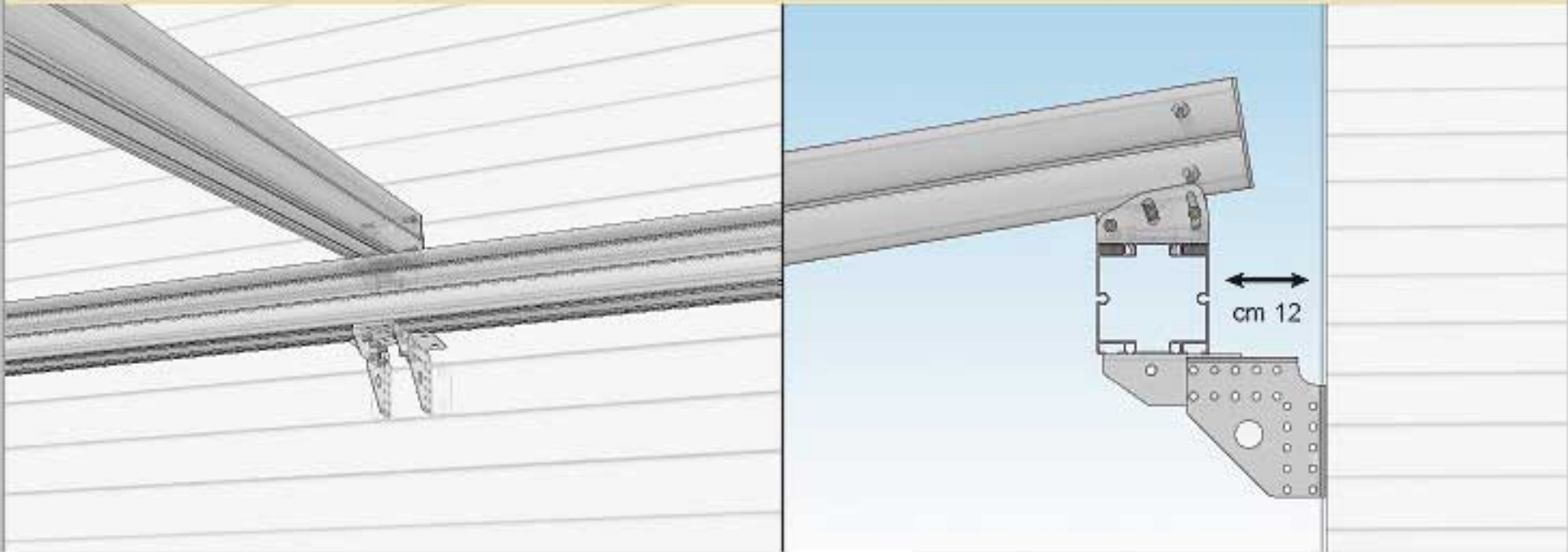


NEIGUNGSPRATZE:

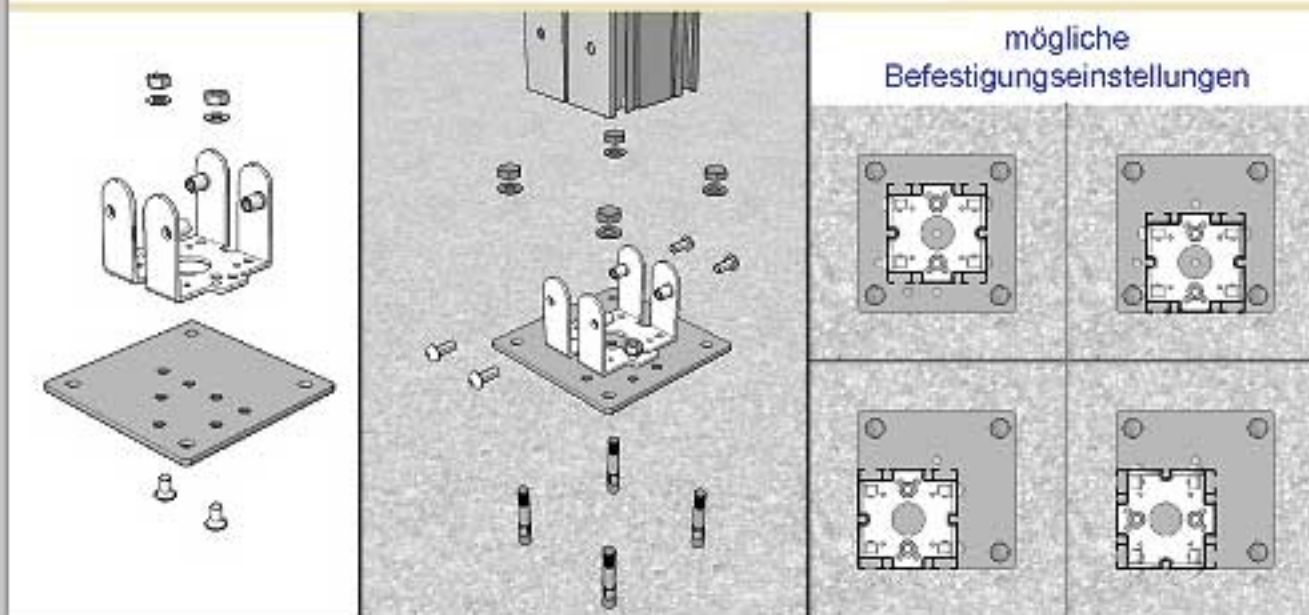
Die Neigungspratze erlaubt die Neigungsbalken bis zu 20° zu neigen und sie durch ein Schnellkupplungssystem mit den horizontalen Tragbalken zu verbinden. Vor der Befestigung mit den Tragbalken können die Neigungspratzen in die Nut der universellen Profilen sowohl längs als auch quer gleiten. Das erlaubt die Spannung der Dachplane sowie die Einstellung des freitragenden Überhanges.



VERSTELLBARES WANDBEFESTIGUNGSSYSTEM

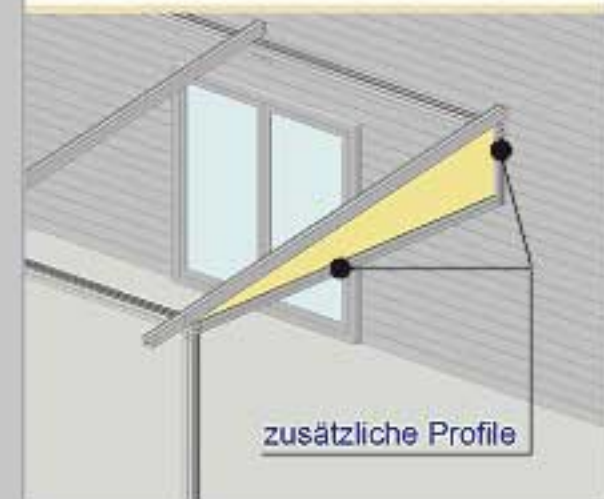


BODENBEFESTIGUNGSSYSTEM



ZUBEHÖR

GIEBELFLÄCHE



SELBSTTRAGENDE VERSION



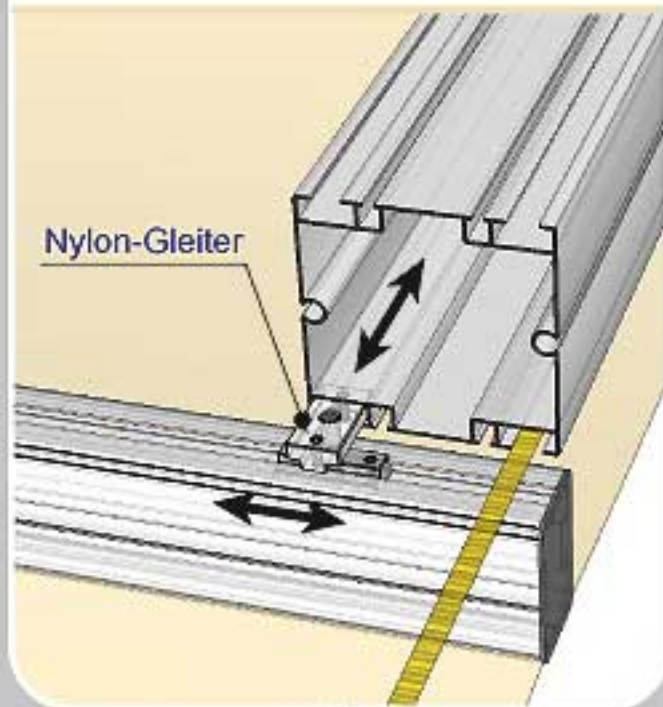


AUF&ZU

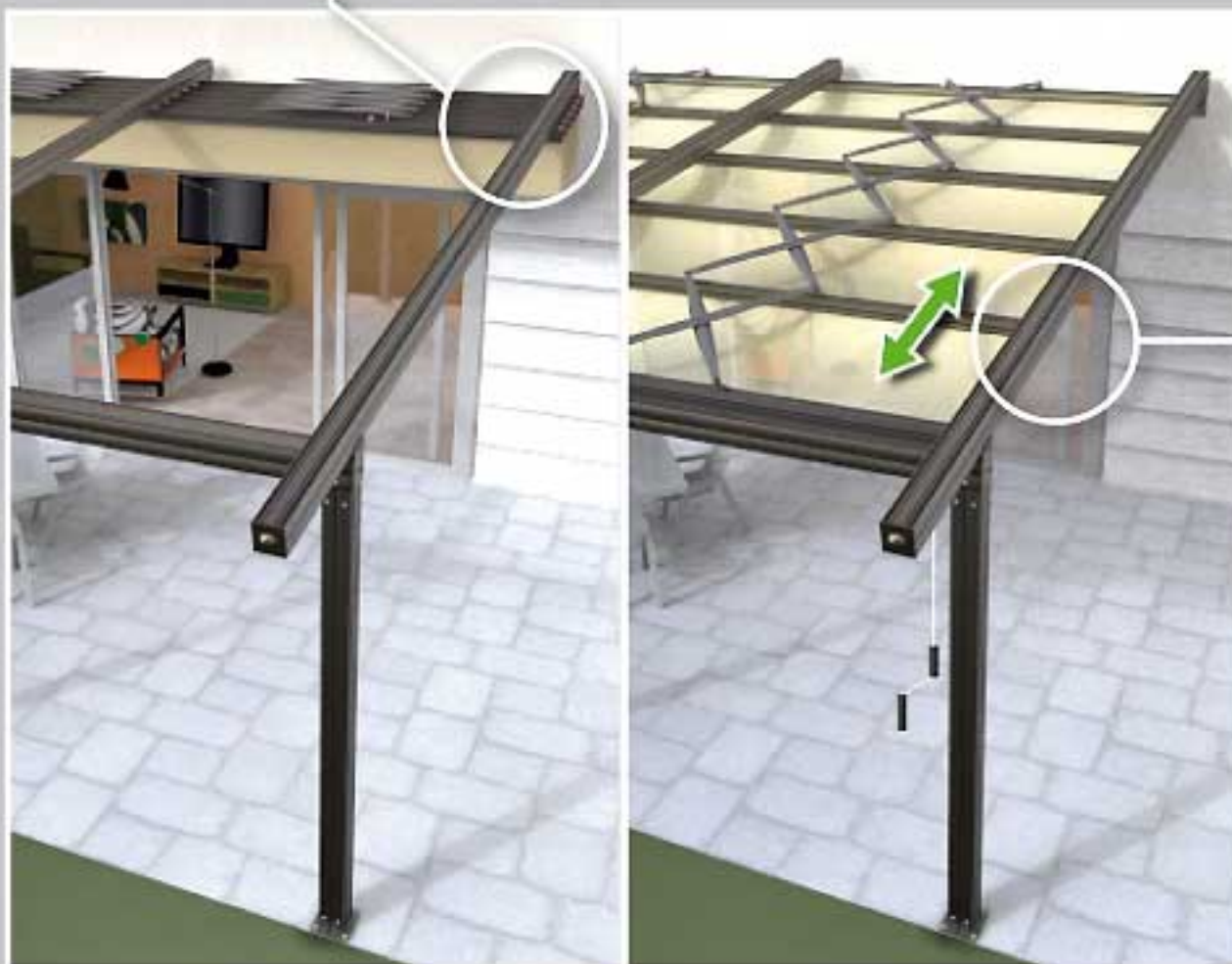
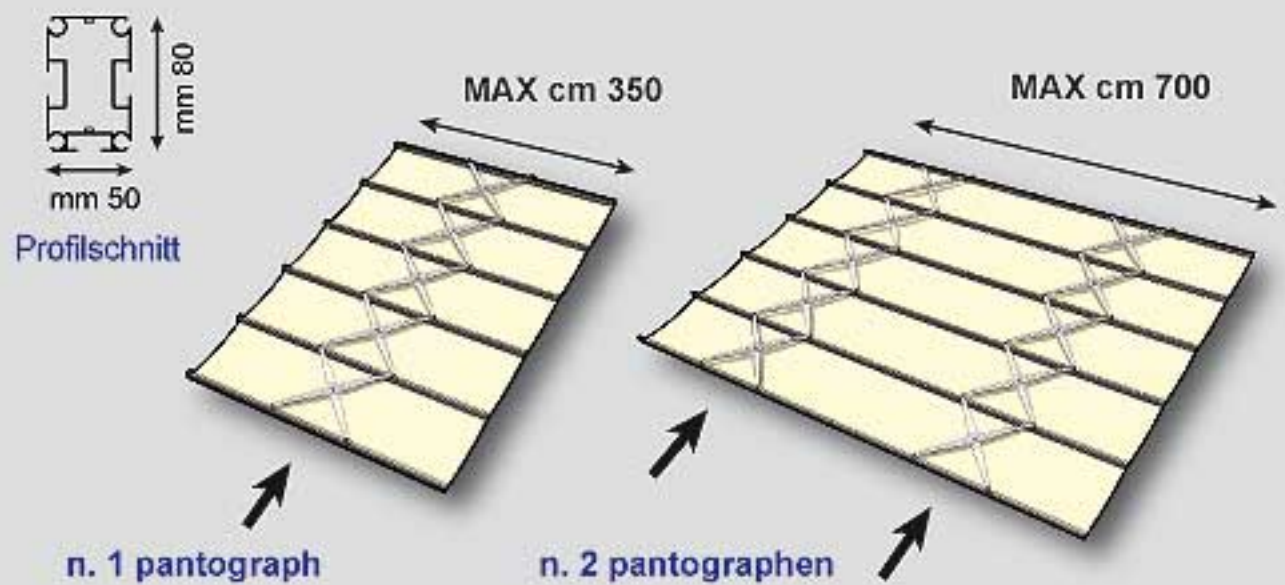
SONNENSCHUTZ

Die "Sonnenschutz" Version der Standardpergola erlaubt die Installation eines mobilen Systems an der Innenseite der Struktur. Das Sonnenschutzsystem besteht aus starken Profilen, die durch ein Pantographensystem bewegt werden und aus verschiedenen Sorten von PVC oder Gewebe (Netzgewebe, Cristal, verdunkelnde Plane...).

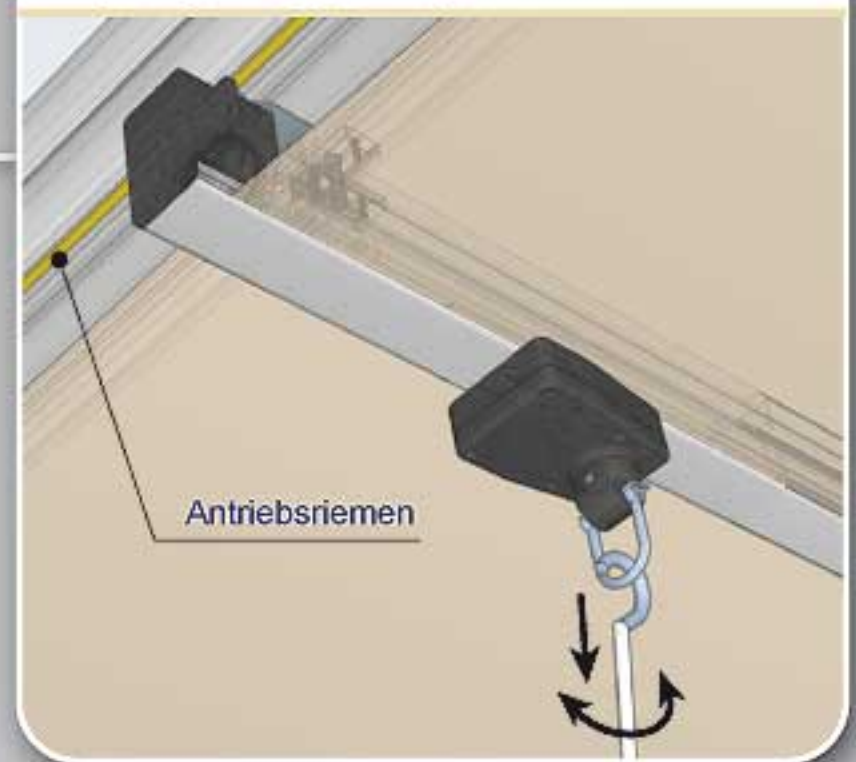
Kupplungssystem



Abmessung



STANDARD
Manuelles Bewegungssystem

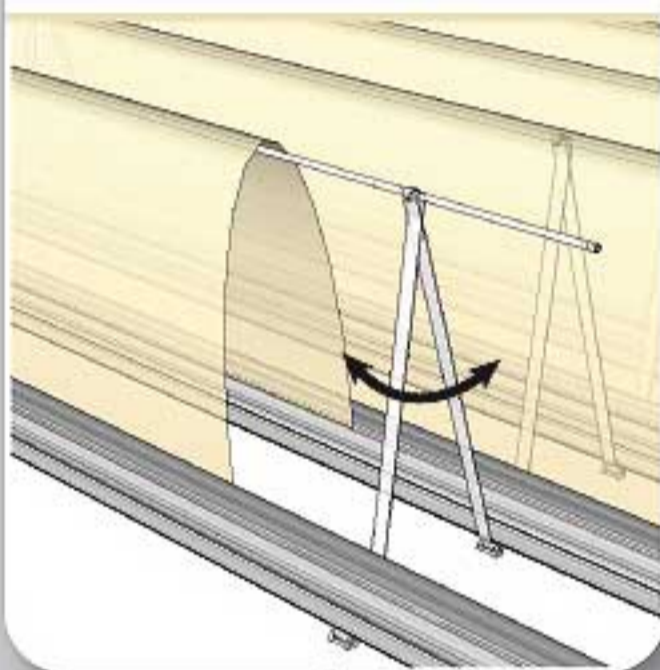


AUF ANFRAGE KANN DAS SYSTEM MIT EINEM MOTOR AUSGESTATTET WERDEN (SIEHE: ZUBEHÖR)

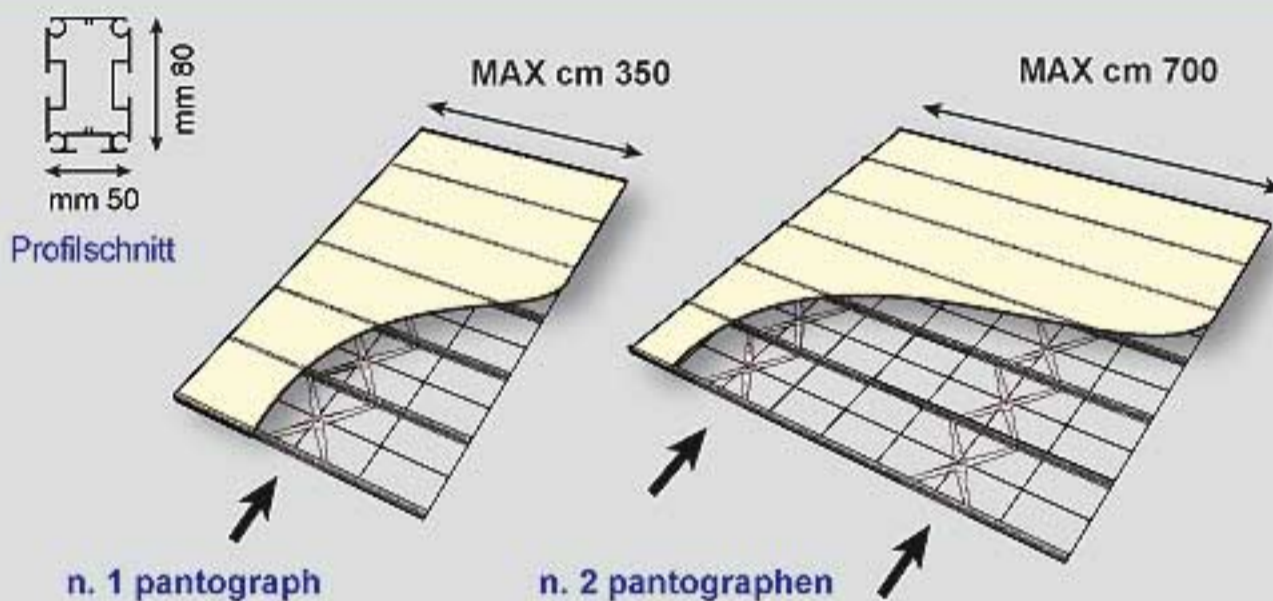


Die "Regenschutz" Version der Standardpergola erlaubt die Installation eines mobilen Systems auf der Außenseite der Struktur. Das Regenschutzsystem besteht aus starken Profilen aus Aluminium, welche anhand eines Pantographensystems bewegt werden und aus wasserdichter PVC-Plane.

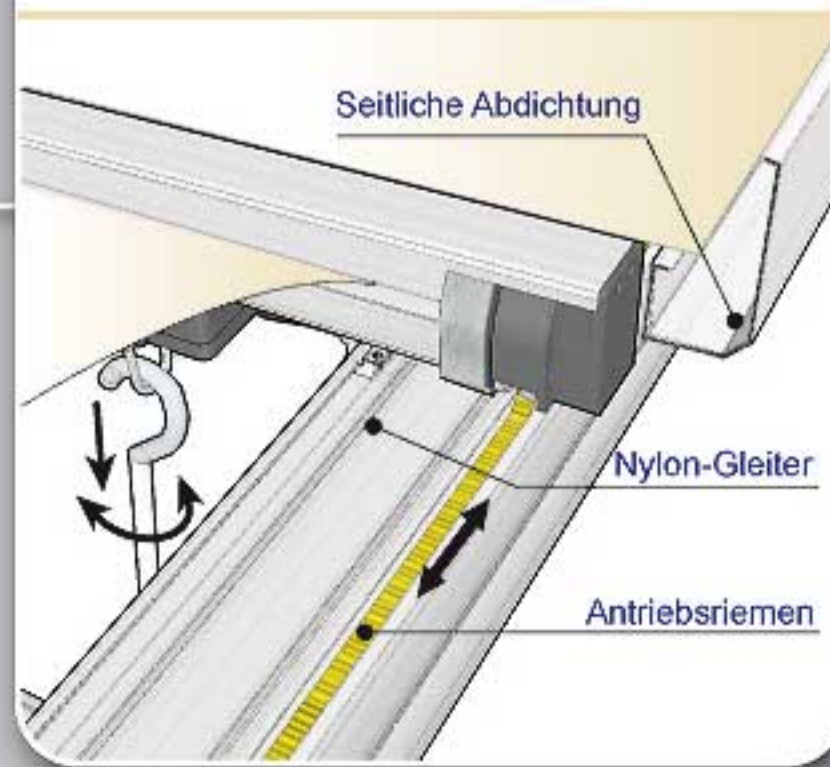
System zum Zusammenschieben der Überdachungsplane



Abmessung



STANDARD Manuelles Bewegungssystem



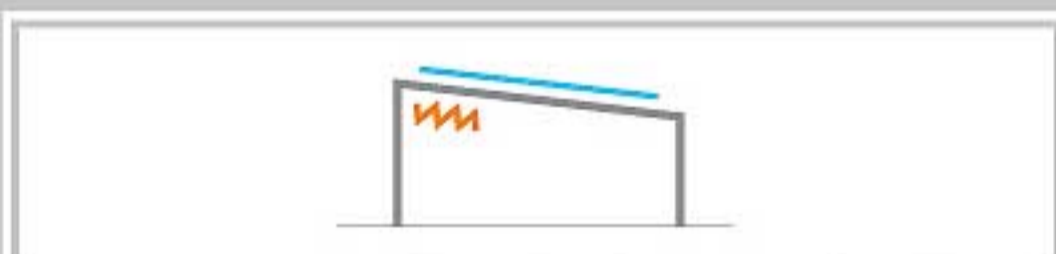
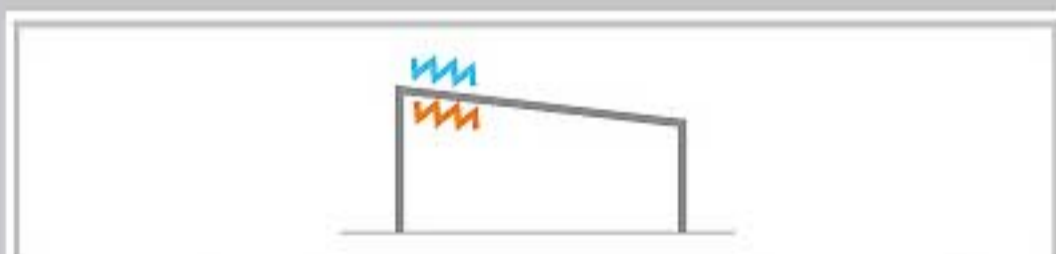
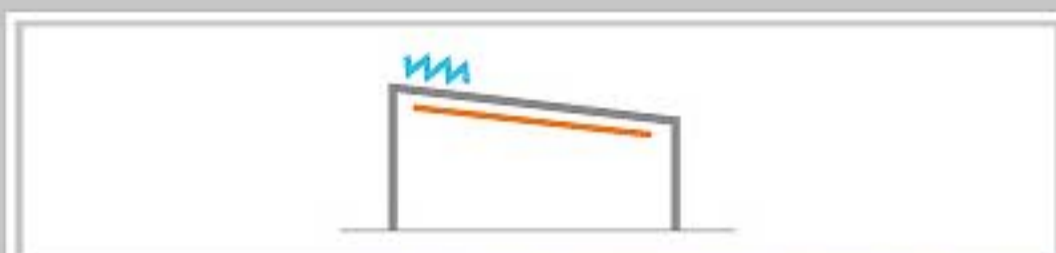
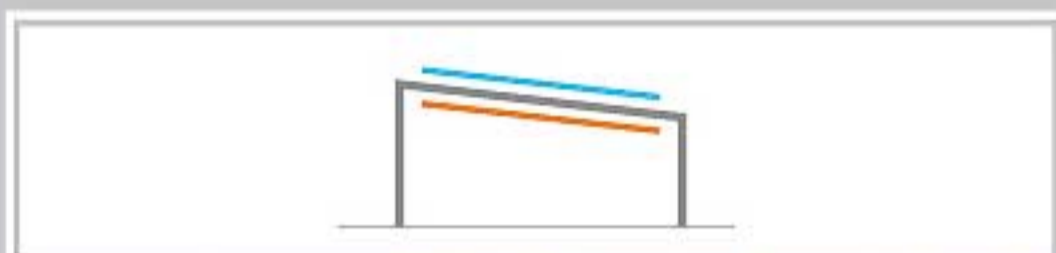
AUF ANFRAGE KANN DAS SYSTEM MIT EINEM MOTOR AUSGESTATTET WERDEN (SIEHE: ZUBEHÖR)



AUF&ZU

SONNENSCHUTZ + REGENSCHUTZ

Die zwei Versionen "Sonnenschutz" und "Regenschutz" können gleichzeitig an der selben Pergola installiert werden. Auf diese Weise wird es möglich, Ihre Pergola an jede Wetterlage schnell und einfach anzupassen und den Raum zu genießen, den Sie mit dieser vielseitigen, komfortablen und intelligenten Überdachung geschaffen haben!

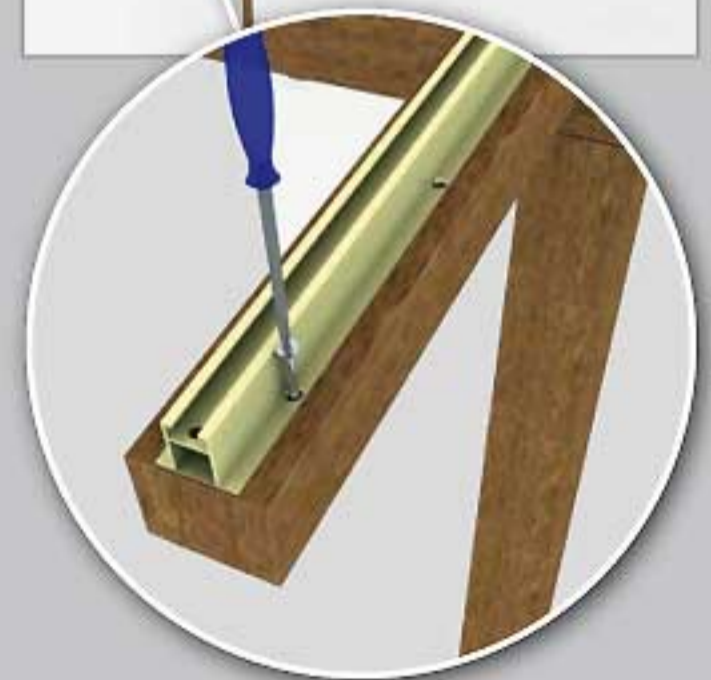




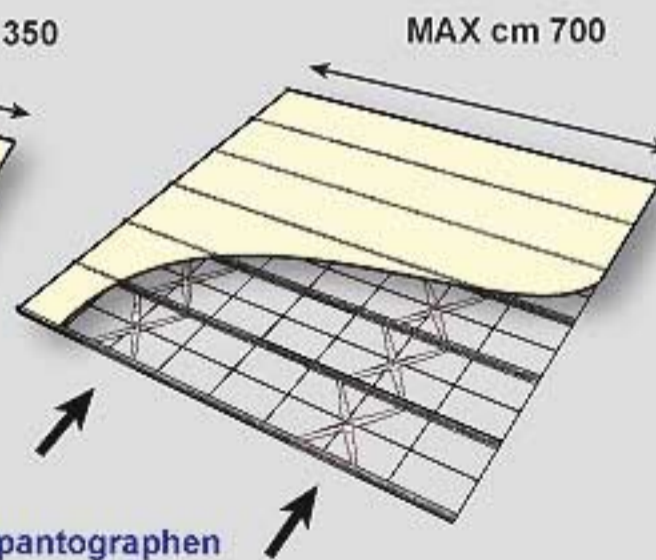
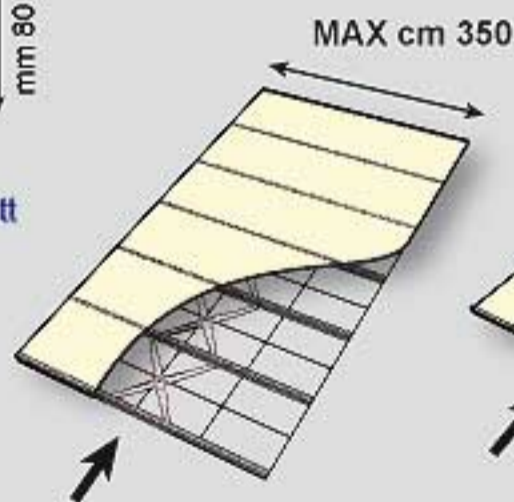
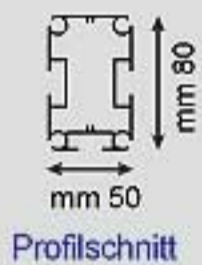
„3 UNIVERSAL“ ist die ideale Lösung, wenn man eine zusammenschiebbare Überdachung auf eine schon bestehende Struktur aus Holz oder Metall installieren möchte. „3 UNIVERSAL“ stellt einen optimalen Wetterschutz dar, der Ihnen neben der wasserfesten Plane aus PVC, die Installation von umfangreichen Zubehör, wie z.B. die Regenrinne oder einen Wandabschluss mit Gegen-Tropfen-System erlaubt. Aufgrund des gleichen Überdachungssystems der „Regenschutz“ Version, kann „3 UNIVERSAL“ komplett geöffnet werden.



Zur bereits bestehenden Struktur wird die Überdachung mithilfe leichter Gleitschienen aus Aluminium befestigt.



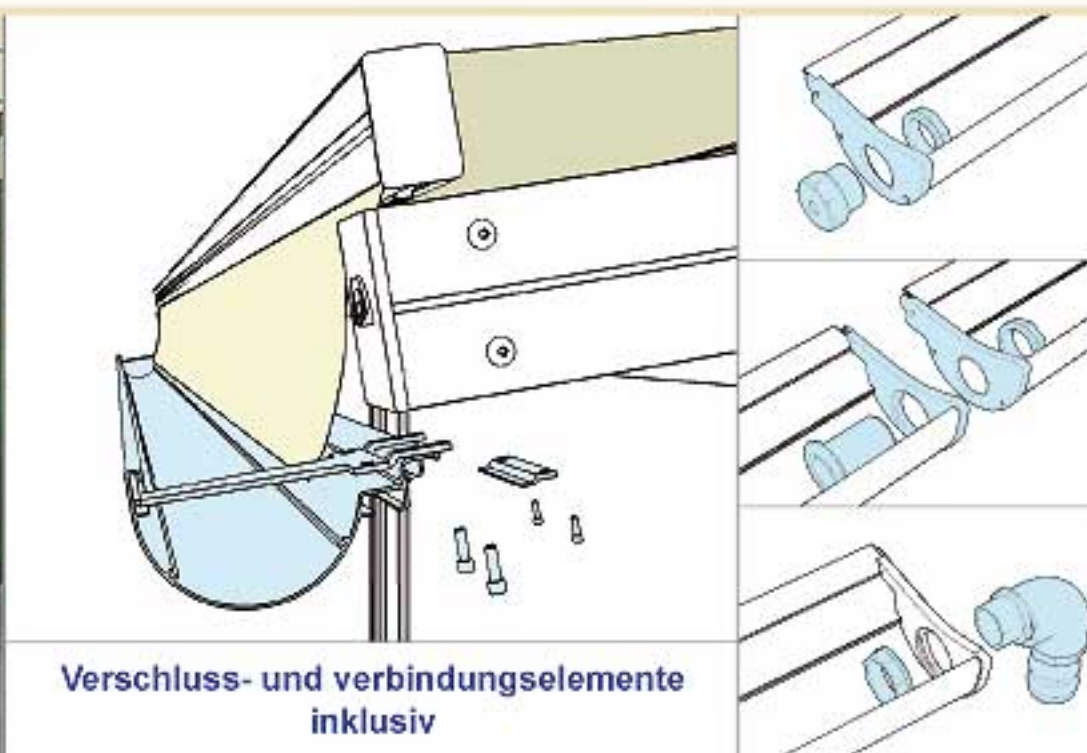
Abmessung



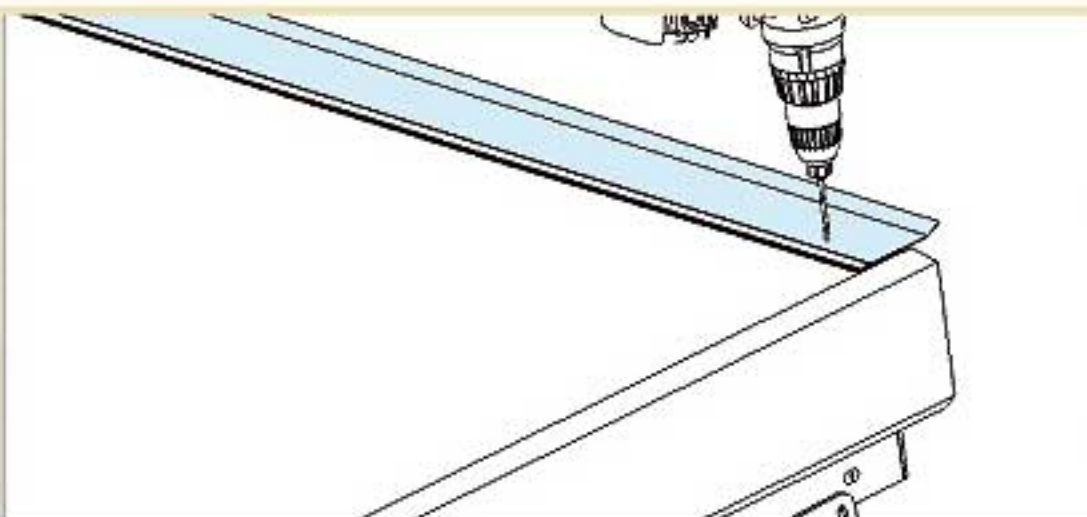
AUF ANFRAGE KANN DAS SYSTEM MIT EINEM MOTOR AUSGESTATTET WERDEN (SIEHE: ZUBEHÖR)

AUF&ZU

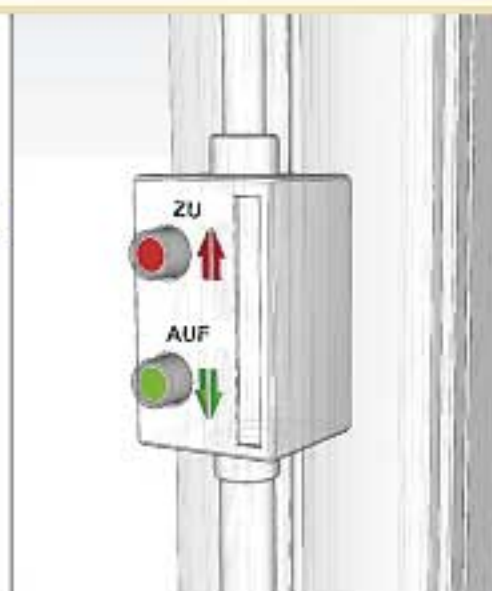
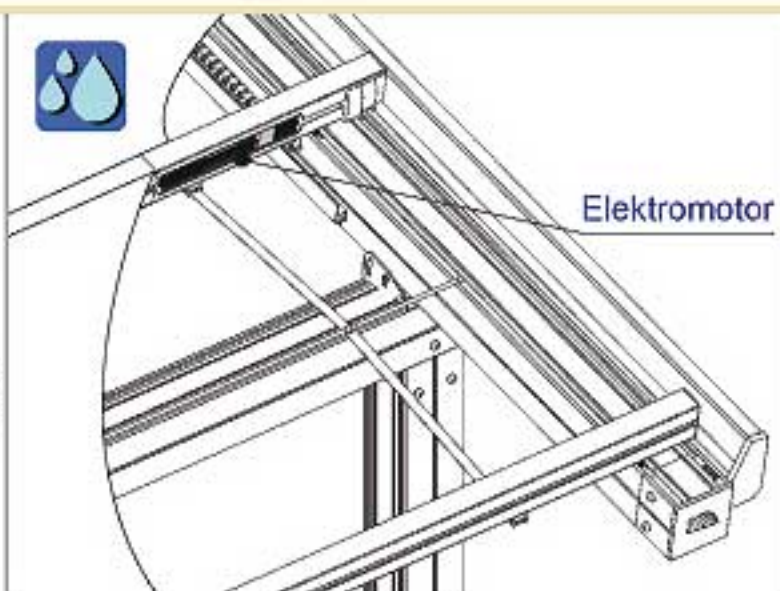
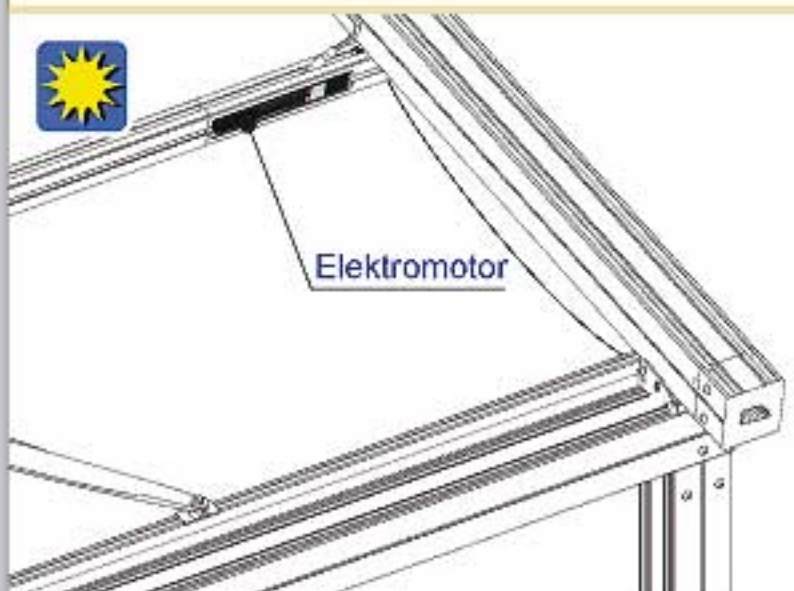
REGENRINNE AUS ALUMINIUM



WANDABSCHLUSS



MOTORISIERTES SYSTEM





3 Facile Auf&Zu ist ein zuverlässiges, vielseitiges und sicheres Produkt, das zur Überdachung und Schutz von verschiedenen Außenflächen geeignet ist. Das innovative und elegante Design ermöglicht die Pergola in jedem architektonischen Zusammenhang zu montieren.

Es ist möglich die Pergola dank der breiten verfügbaren Farbpalette zu personalisieren. Weiterhin kann man die Verwendungsmöglichkeiten dank der Installation von Seitenwänden (entweder aus PVC oder aus festen Material) erweitern, um die Fläche zu jeder Jahreszeit zu nutzen.



GIULIO BARBIERI
Special Modular Coverings

Giulio Barbieri S.p.A.
Via Ferrara, 41.
44028 Poggio Renatico (FE).
Tel. (+39) 05 32 82 15 11
Fax. (+39) 05 32 82 15 55

