



HOME PARKING

ALUMINIUM CARPORTS



**CARPORTS,
DIE DEN UNTERSCHIED MACHEN.
IMMER.**



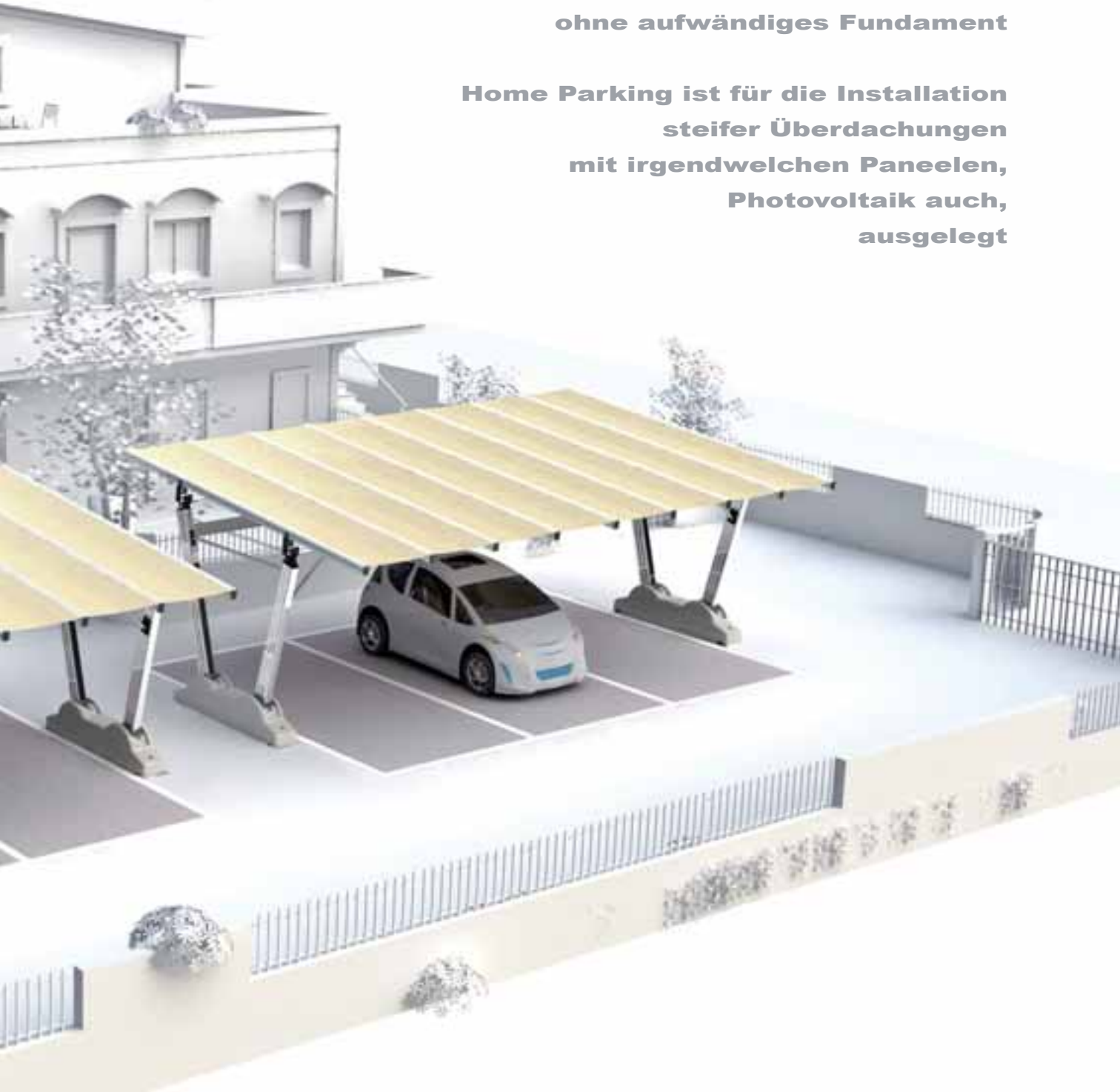
GIULIO BARBIERI
Special Modular Coverings



BESCHÜTZEN SIE IHR AUTO MIT STIL!

**Unsere Konstruktionen werden installiert
ohne aufwändiges Fundament**

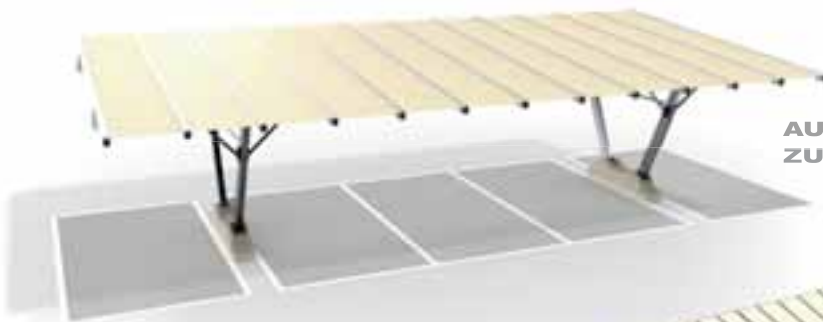
**Home Parking ist für die Installation
steifer Überdachungen
mit irgendwelchen Paneelen,
Photovoltaik auch,
ausgelegt**



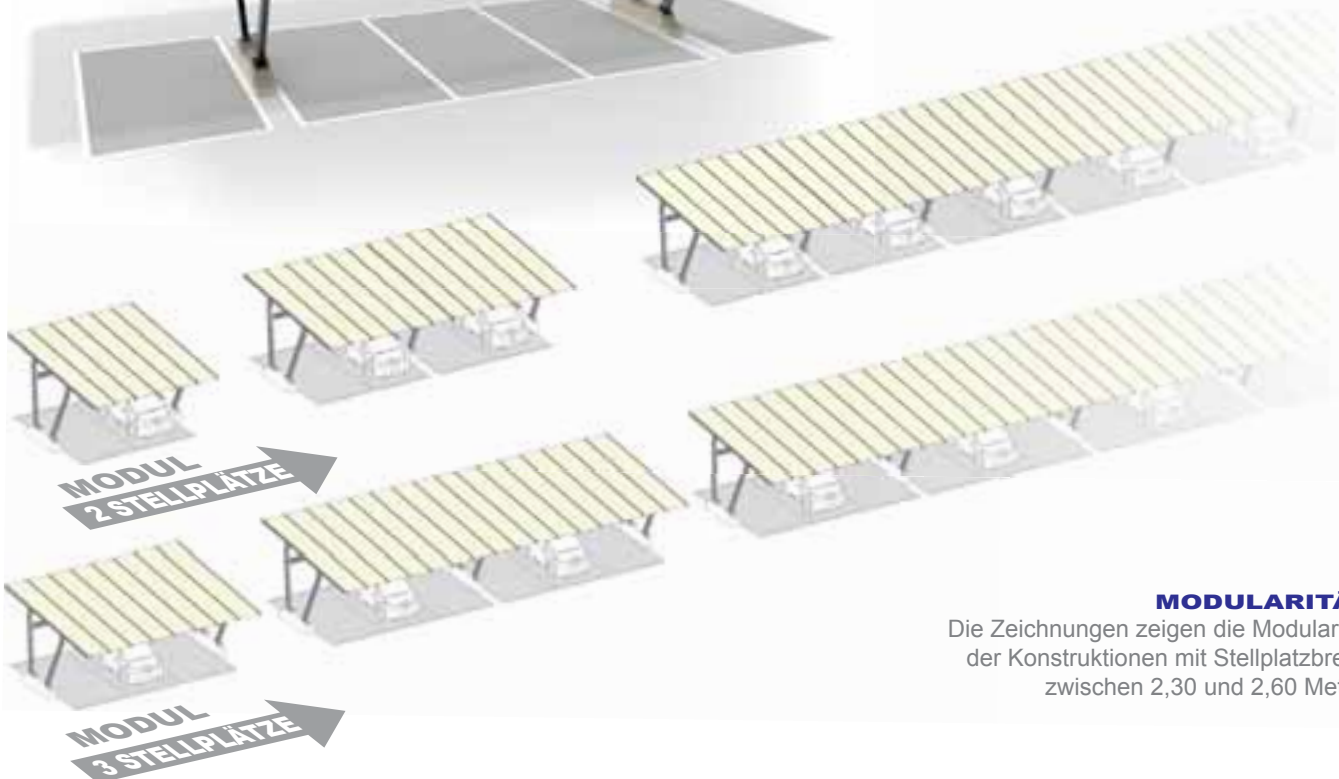
TECHNISCHE BESCHREIBUNG

EIGENSCHAFTEN DER TRAGKONSTRUKTION

- Die Aluminium-Silber anodisierte Konstruktion wurde statisch berechnet und unterliegt Garantiebestimmungen. Keine Fundamentarbeiten erforderlich. Auf Kundenwunsch ist sie in einer breiten Farbpalette verfügbar.
- Die Standard-Überdachung besteht aus wasserdichten, verdunkelten und schwer entflammaren PVC-Planen und ist in verschiedenen Farben verfügbar.
- "Home Parking" braucht keine aufwändigen Wartungen, welche bei Holz- und Stahlkonstruktionen im Laufe der Zeit notwendig werden.
- Die Tragkonstruktion ist zudem für die Installation vieler alternativer Überdachungen, wie Glas, Sandwich-Paneele oder Polycarbonat, PV Module, Gründach und vielen anderen Lösungen ausgelegt, womit immer eine erneuerbare Konstruktion zur Verfügung gestellt wird, die sich in jeden architektonischen Kontext bestens einfügt!

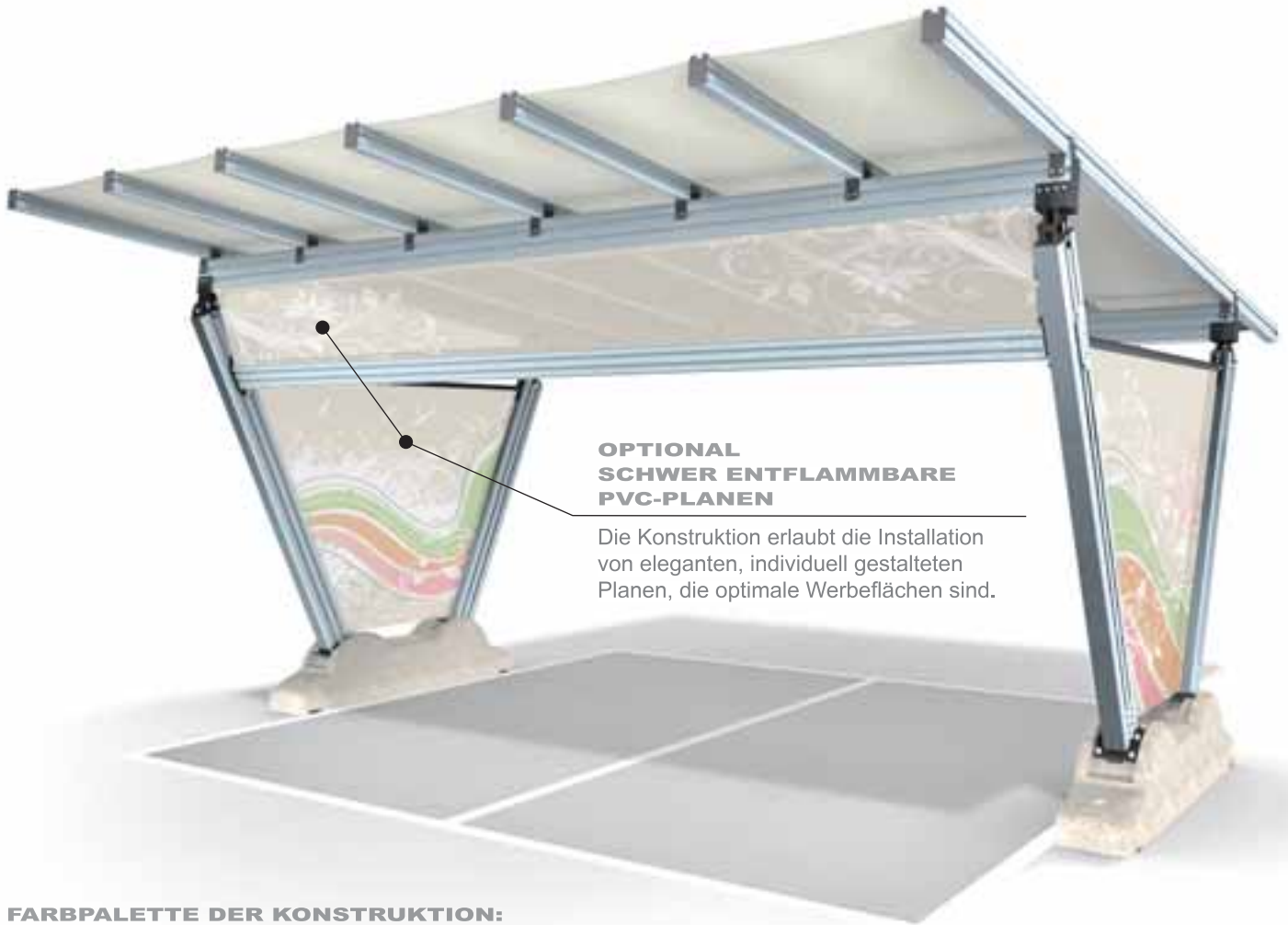


AUSFÜHRUNG MIT ZUSÄTZLICHEN STELLPLÄTZEN



MODULARITÄT

Die Zeichnungen zeigen die Modularität der Konstruktionen mit Stellplatzbreite zwischen 2,30 und 2,60 Meter.



**OPTIONAL
SCHWER ENTFLAMMBARE
PVC-PLANEN**

Die Konstruktion erlaubt die Installation von eleganten, individuell gestalteten Planen, die optimale Werbeflächen sind.

FARBPALETTE DER KONSTRUKTION:

STANDARD



Anodisiertes Silber

SONDERFARBEN



RAL Bandbreite

FARBPALETTE DER PLANEN:

Mehr Farben im Poly HR Opatex Gewebe Katalog



112



272



444



878



632



OPTIONAL - REGENRINNE

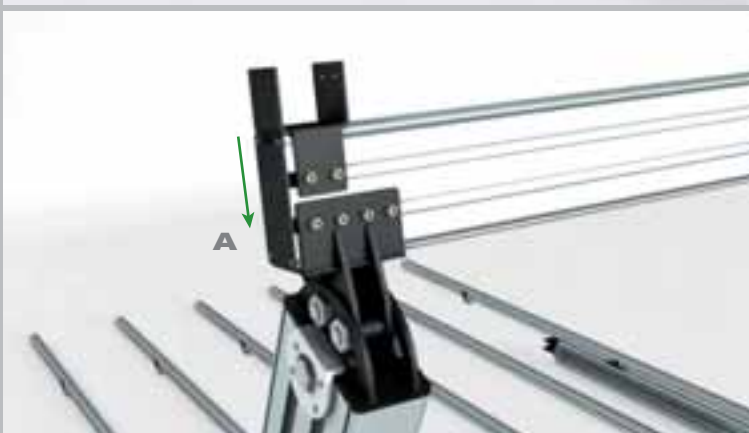
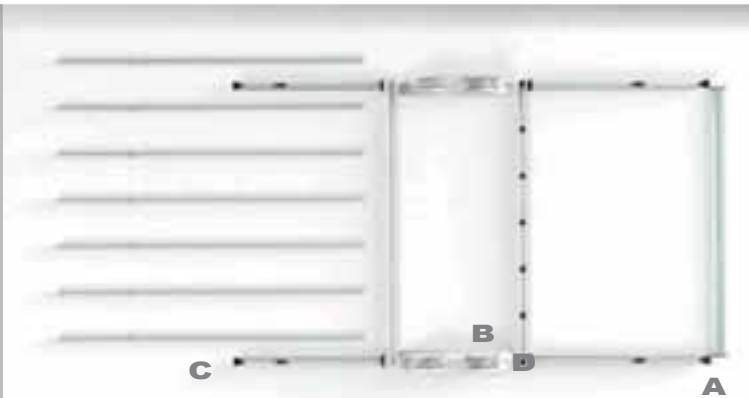
Regenrinne komplett mit Befestigungsbügeln

MONTAGESCHRITTE

UNSER DEMO-VIDEO, ZU SEHEN BEI



KANAL GIULIO BARBIERI





**VERANKERUNGSPLATTE
FÜR BETONBÖDEN**



**2 Stück
VERANKERUNGSPLATTEN
mit je 2 Stück Erdnägeln
für dichte Böden**



**2 Stück
VERANKERUNGSPLATTEN
mit je 6 Stück Erdnägeln
für dichte Böden**



**2 Stück
VERANKERUNGSPLATTEN
mit je 12 Stück Erdnägeln
für dichte Böden**



**AUSFÜHRUNG MIT
FUNDAMENTPLATTEN**

Bodenplatte

HINWEISE ZU ALTERNATIVEN ÜBERDACHUNGEN

nicht unbedingt von unserer Firma geliefert

**HOME PARKING
BIETET DIE MÖGLICHKEIT AN,
IHRE GEWÜNSCHTE ÜBERDACHUNG
ZU INSTALLIEREN,
AUCH NACH DEM KAUF.**



GLASPANEELE



POLYKARBONAT-PANEELE



GRÜNDACH



SANDWICH-PANEELE

**AUSFÜHRUNG MIT PV
DÜNNSCICHT MODULEN**

Die Konstruktion ist für die Installation von PV Dünnschicht Modulen ausgelegt, die Energie auch mit relativ kleiner Dachneigung, beim Ausnutzen indirekter Sonneneinstrahlung, erzeugen können.



REFERENZBILDER



