



ENERGY PARKING

ALUMINIUM-KONSTRUKTIONEN FÜR PV MODULE



**WIR UNTERSTÜTZEN
SONNENERGIE.**

ÜBERALL.



GIULIO BARBIERI
Special Modular Coverings



LASSEN SIE, IHREN PLATZ WERT SEIN!

**Unsere Konstruktionen werden
ohne Fundament installiert**

**Die sind für alle
Photovoltaik Modultypen
und Abmessungen geeignet**



TECHNISCHE ANGABE - Typologie

EIGENSCHAFTEN DER TRAGKONSTRUKTION:

- Die Aluminium-Silber anodisierte Konstruktion wurde statisch berechnet und unterliegt **Garantiebestimmungen**. Auf Kundenwunsch ist die in einer breiten Farbpalette verfügbar. **Keine Fundamentarbeiten erforderlich**.
- Geeignet für alle PV Modultypen und **Abmessungen** und für Parkplätze mit irgendwelcher Stellplatz Größe.
- "Energy Parking" braucht keine aufwändigen **Wartungen**, welche bei Holz- und Stahlkonstruktionen im Laufe der Zeit notwendig werden.
- Die Tragkonstruktion ist für die Installation von **breiten PVC-Planen** ausgelegt. Die sind mit **wirksamen Werbeflächen** oder mit Led Bildschirmen personalisierbar. Auf Anfrage sind Halogen- oder Led Spots für Nachtbeleuchtung verfügbar.



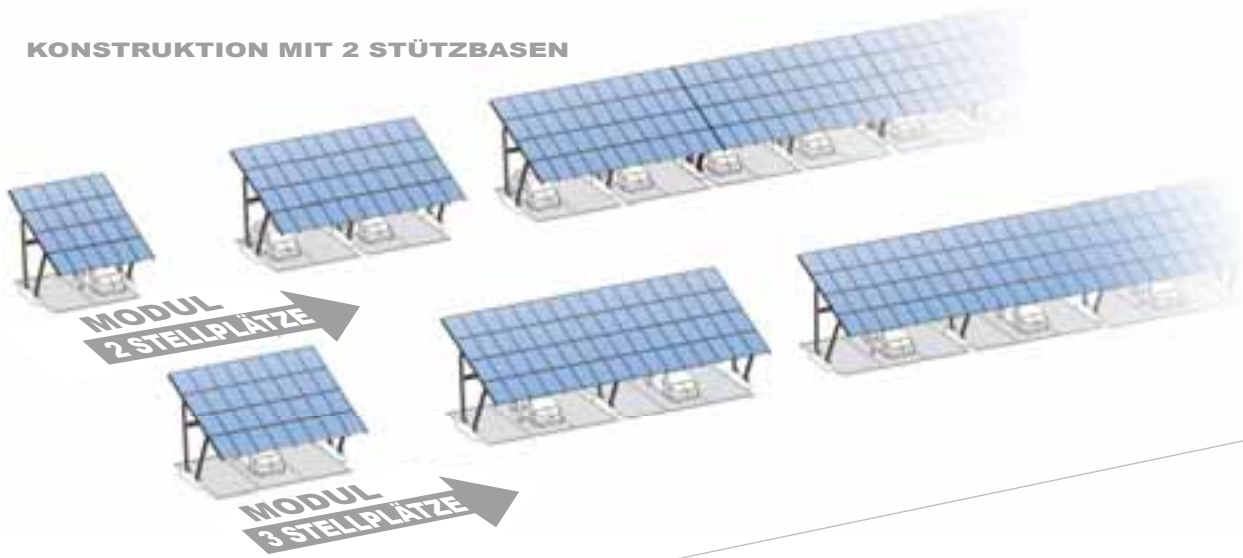
WIR LIEFERN KEINE PHOTOVOLTAIK MODULE: REALISIEREN SIE IHR PROJEKT MIT DER TECHNOLOGIE SIE BEVORZUGEN



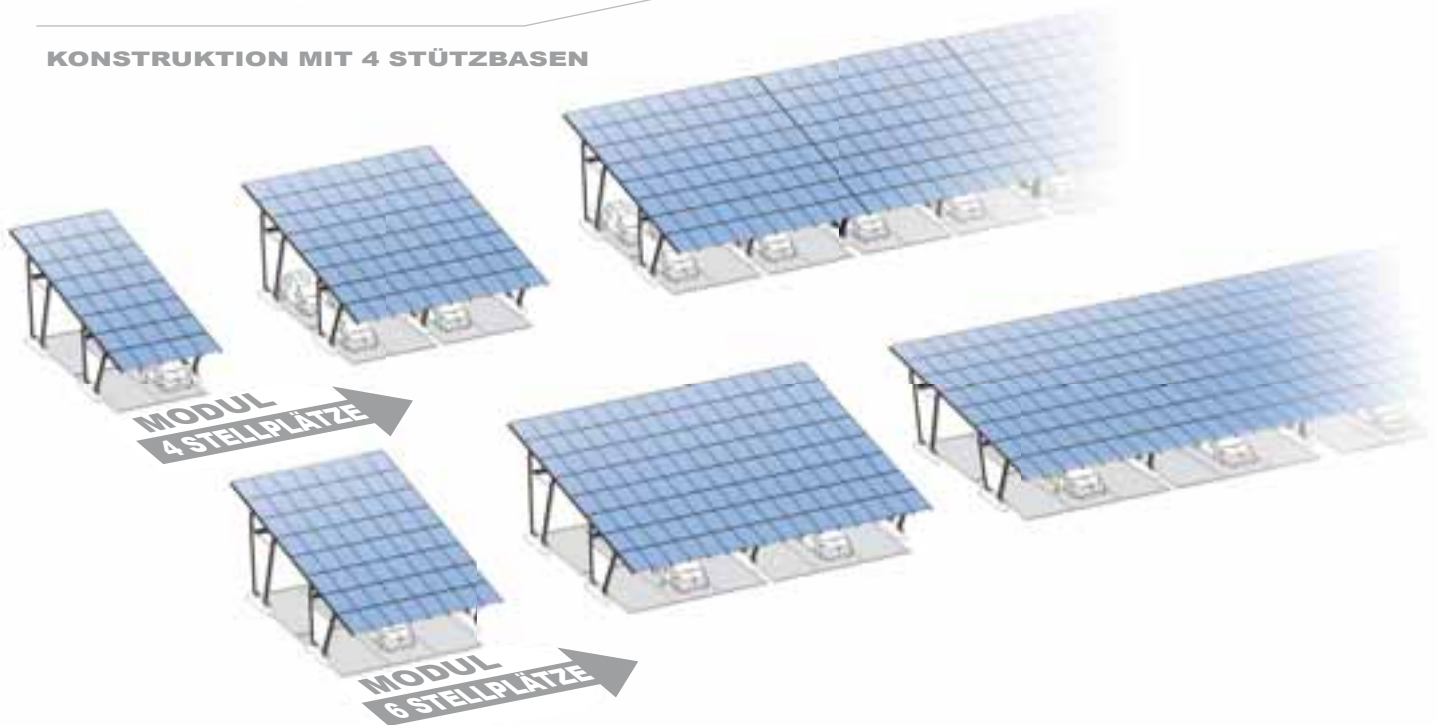


Die Zeichnungen zeigen die Modularität der Konstruktionen mit Stellplatzbreite zwischen 2,30 und 2,60 Meter.

KONSTRUKTION MIT 2 STÜTZBASEN



KONSTRUKTION MIT 4 STÜTZBASEN



PERSONALISIERTE WERBEFLÄCHEN



**OPTIONAL
SCHWER ENTFLAMMBARE
PVC PLANEN**

Die Konstruktion erlaubt die Installation von eleganten, individuell gestalteten Planen

FARBPALETTE DER KONSTRUKTION:

STANDARD

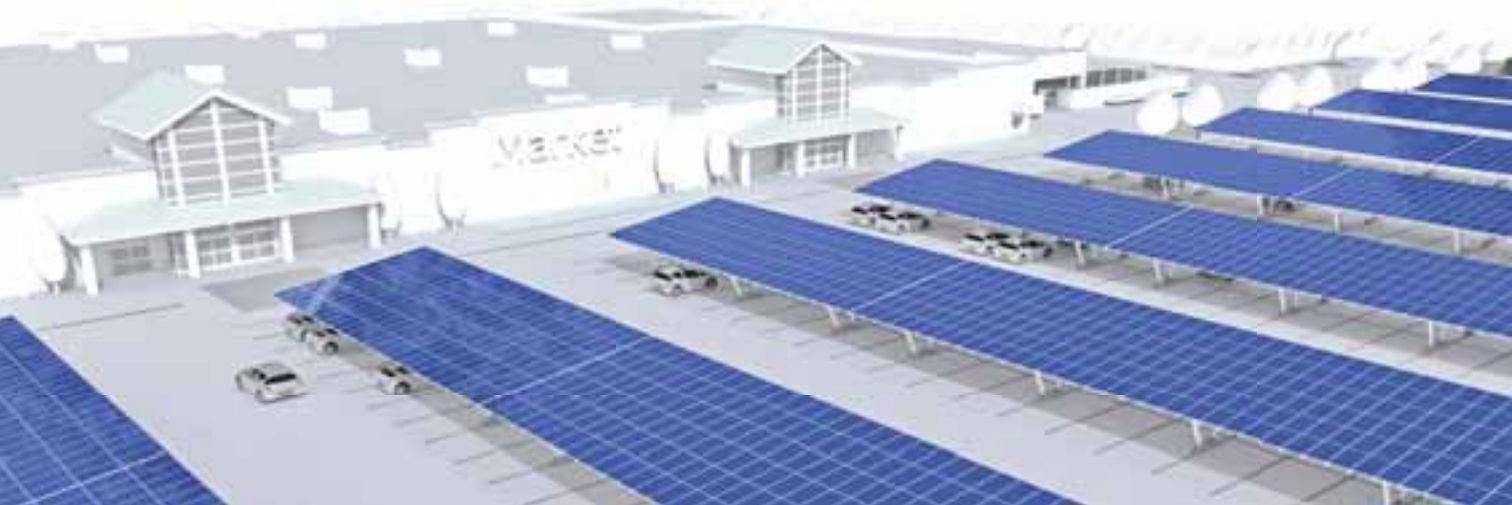
SONDERFARBEN



Anodisiertes
Silber



RAL Bandbreite





**OPTIONAL
HALOGEN- ODER LED SPOTS**

Optimale Nachtbeleuchtung durch Spots Installation:
die beste Sichtbarkeit der Werbeflächen 24 Stunden

OPTIONAL - LED TV

Ideale Lösung für eine
optimale Sichtbarkeit
in großen Parkplätzen

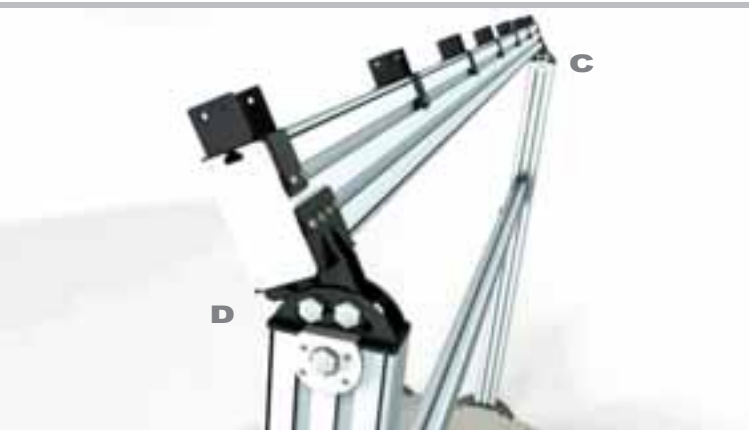
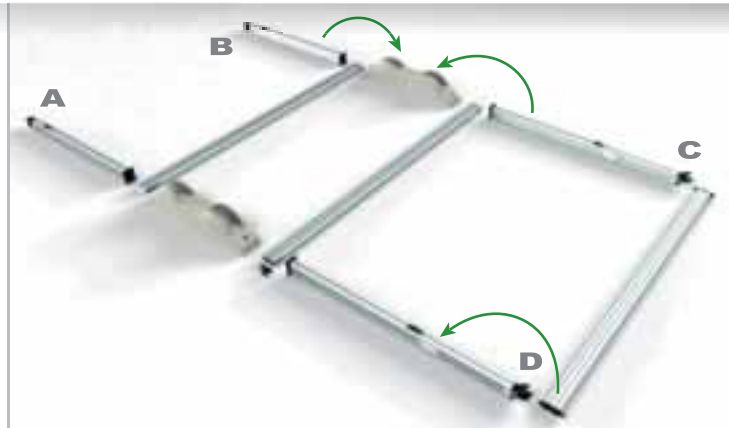


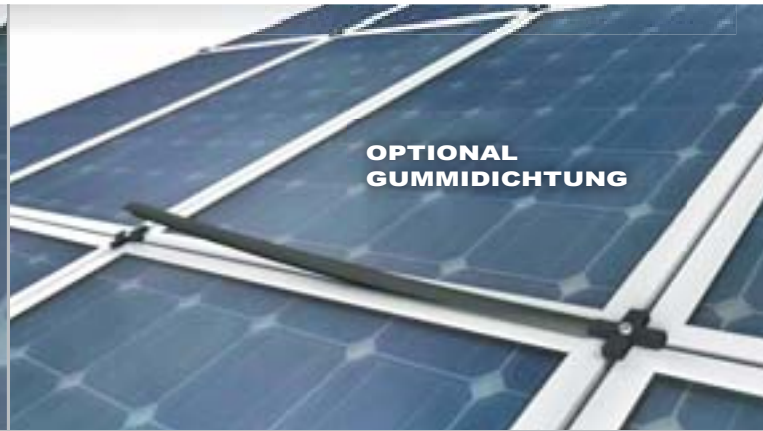
MONTAGESCHRITTE

UNSER DEMO-VIDEO, ZU SEHEN BEI



KANAL GIULIO BARBIERI





WEITERE EXTRAUSSTATTUNGEN

OPTION WINDKRAFTERZEUGER:

Windkraftherzeuger ideal
für windige Klimazonen
Vollleistung: 300 Watt

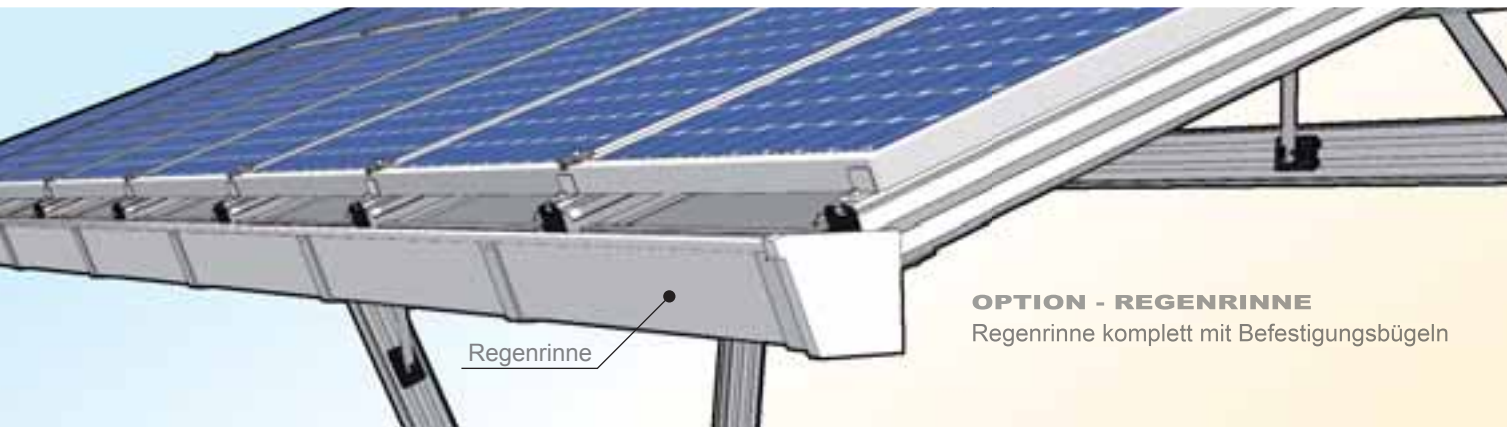
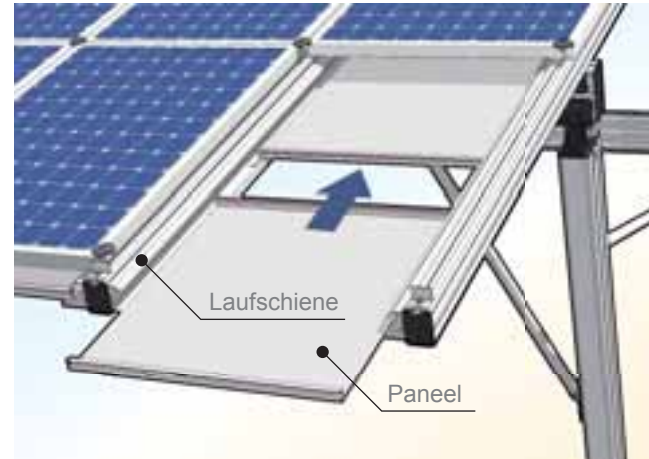


OPTION - INNERE SCHÜTZENDE SCHICHT

Verschlussystem mit ineinandergreifenden Paneelen
aus gedrücktem Aluminium-Blech und mit seitlichen
Stützschielen.

Eigenschaften:

- wasserdicht
- elegante Schutzausrüstung für Paneele und
Kabelverbindungen



OPTION - REGENRINNE

Regenrinne komplett mit Befestigungsbügeln

