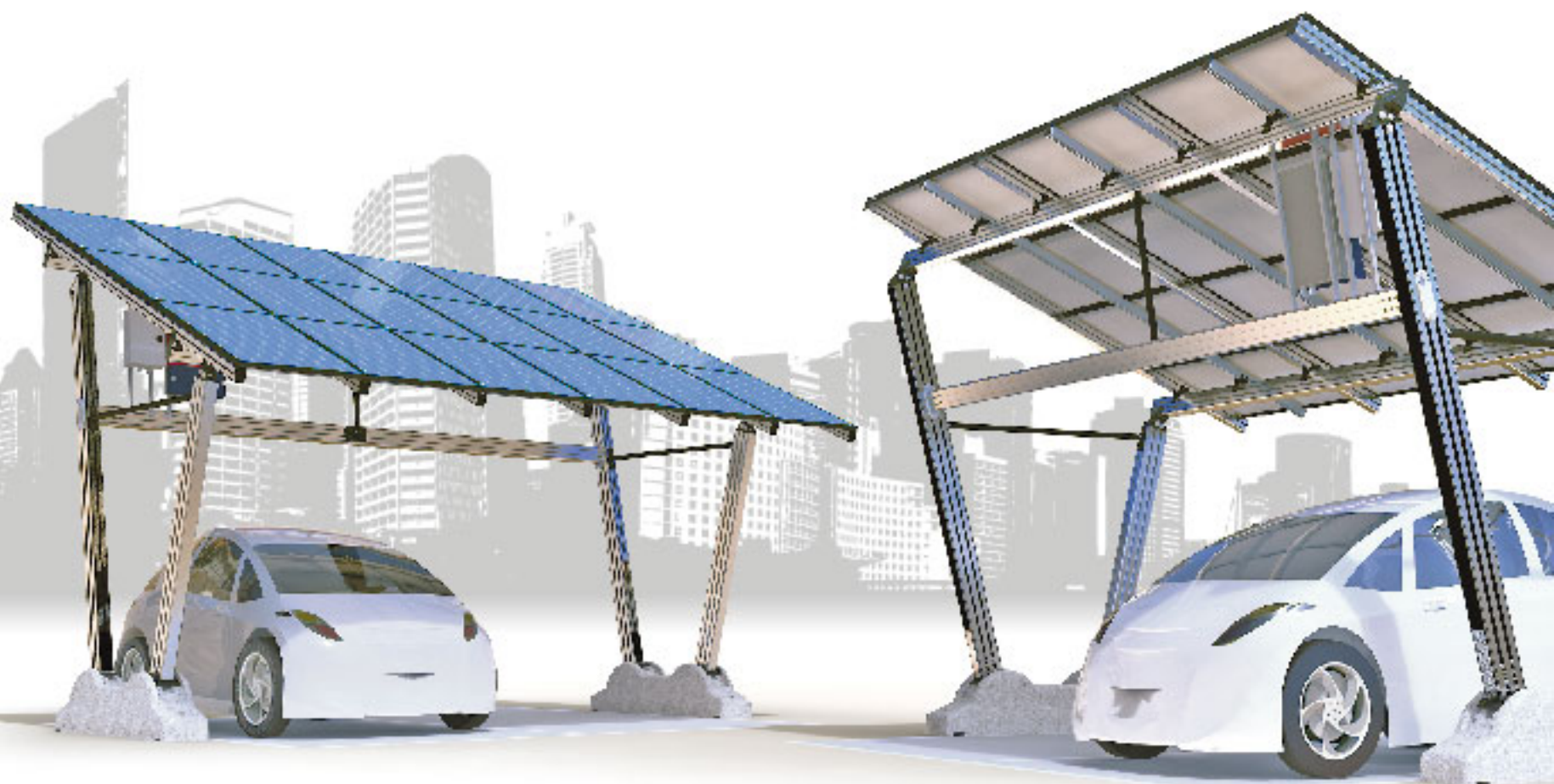




PHOTOVOLTAIK ALUMINIUM CARPORT



**EINE ELEGANTE ÜBERDACHUNG.
EINE ENERGIEQUELLE.
ÜBERALL.**



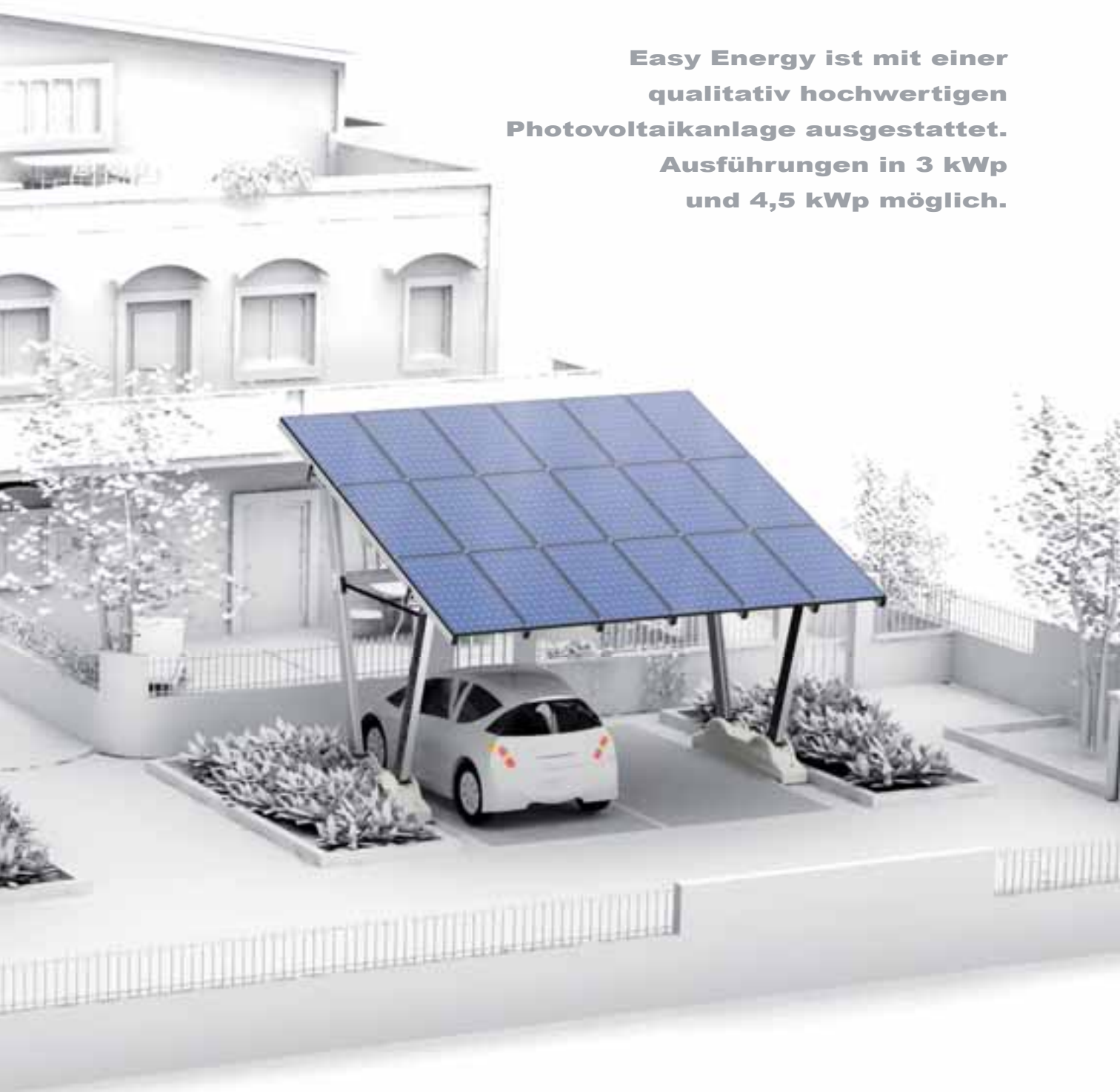
GIULIO BARBIERI
Special Modular Coverings



IHR AUTO ENERGETISCH BEDACHT!

**Unsere Konstruktionen werden
ohne Fundamentarbeiten installiert.**

**Easy Energy ist mit einer
qualitativ hochwertigen
Photovoltaikanlage ausgestattet.
Ausführungen in 3 kWp
und 4,5 kWp möglich.**

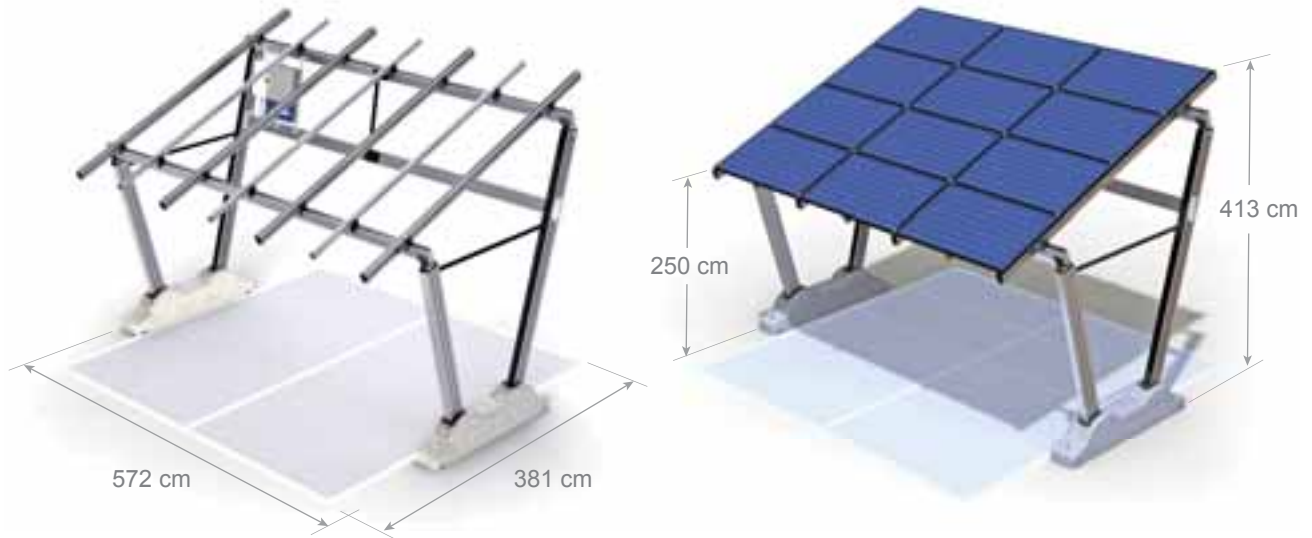


TECHNISCHE BESCHREIBUNG - Typologien

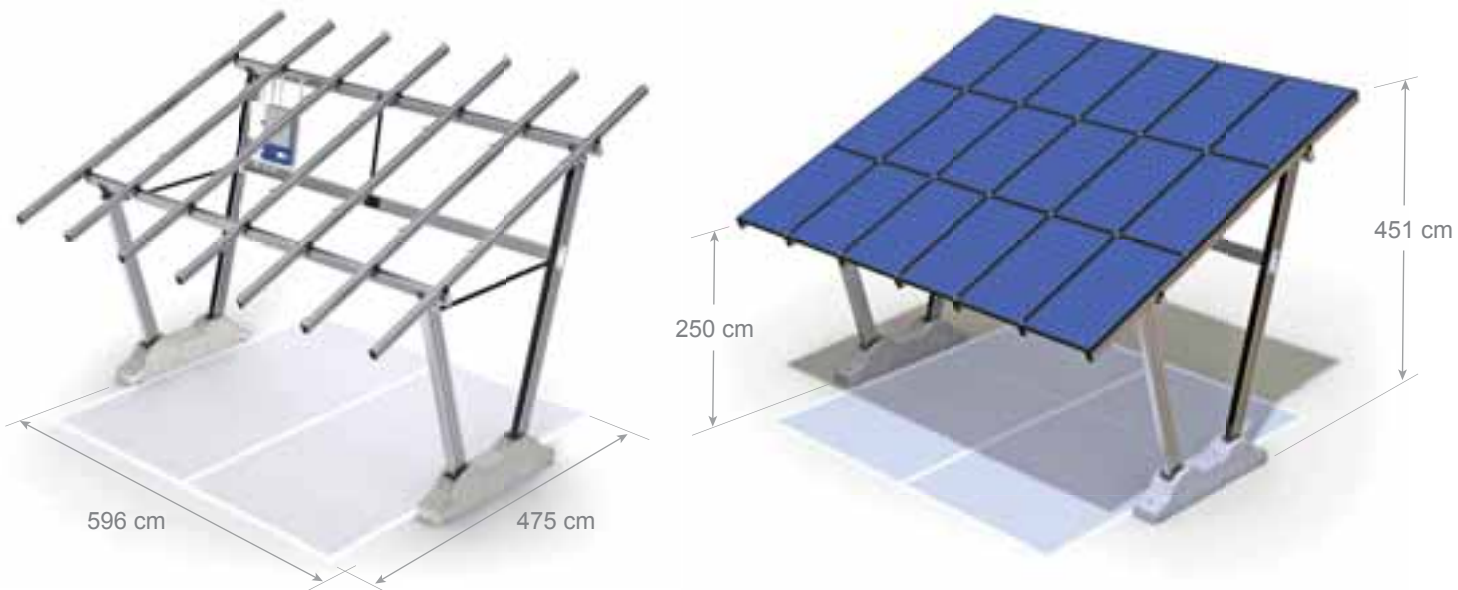
EIGENSCHAFTEN DER TRAGKONSTRUKTION

- Die Aluminium-Silber anodisierte Konstruktion wurde statisch berechnet und unterliegt Garantiebestimmungen. Keine Fundamentarbeiten erforderlich. Auf Kundenwunsch ist sie in einer breiten Farb-Palette verfügbar.
- "Easy Energy" braucht keine aufwändigen Wartungen, welche bei Holz- und Stahlkonstruktionen im Laufe der Zeit notwendig werden.

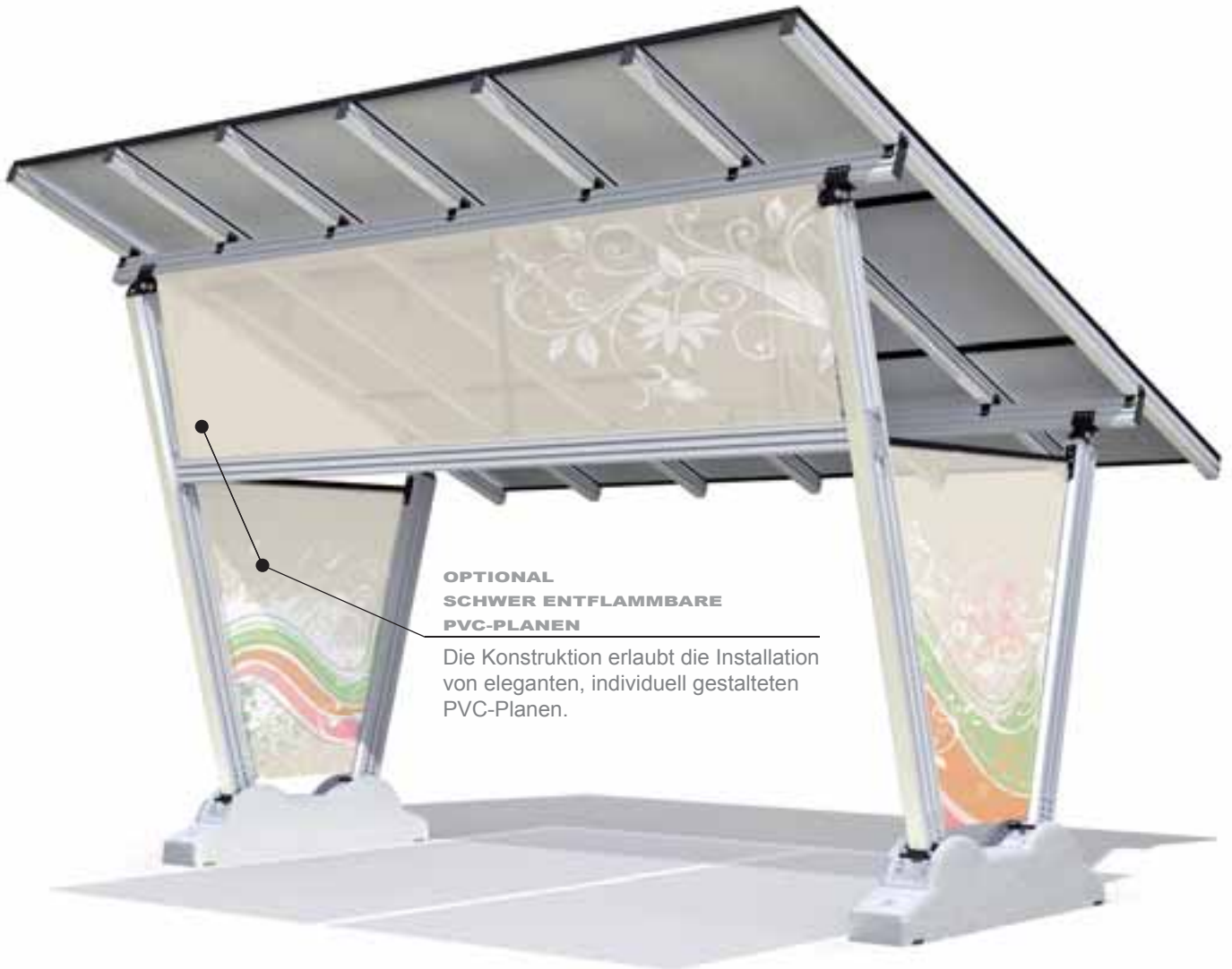
3 kWp AUSFÜHRUNG: 12 Stück BOSCH Photovoltaik-Module + 1 Wechselrichter *



4,5 kWp AUSFÜHRUNG: 18 Stück BOSCH Photovoltaik-Module + 1 Wechselrichter *



* = Lieferung der Tragkonstruktion ohne Module und Wechselrichter
auf Anfrage möglich (**Energy Parking** Modell - variabel für alle PV-Modultypen).



**OPTIONAL
SCHWER ENTFLAMMBARE
PVC-PLANEN**

Die Konstruktion erlaubt die Installation von eleganten, individuell gestalteten PVC-Planen.

FARBPALETTE DER KONSTRUKTION:

STANDARD



Anodisiertes
Silber

SONDERFARBEN



RAL Bandbreite

FARBPALETTE DER PLANEN:

Mehr Farben im Poly HR Opatex Gewebe Katalog



112



272



444



878



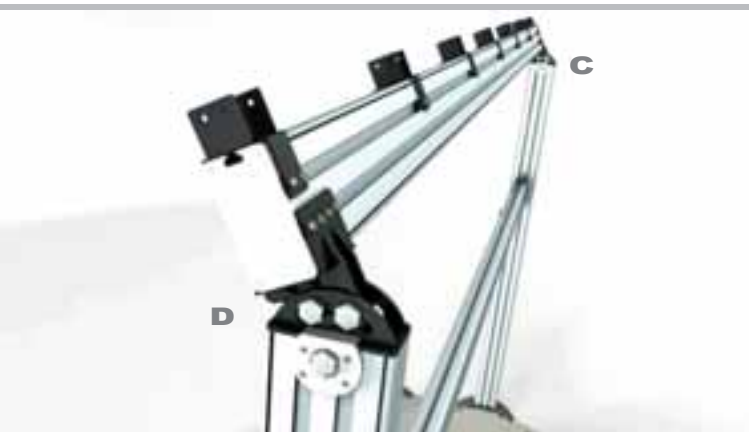
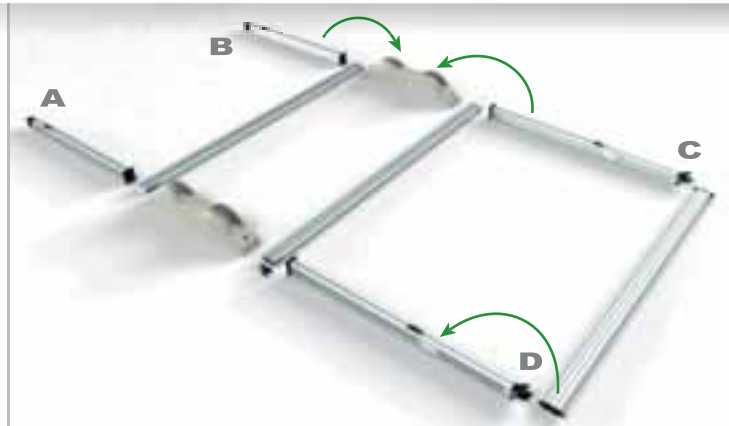
632

MONTAGESCHRITTE

UNSER DEMO-VIDEO, ZU SEHEN BEI



KANAL GIULIO BARBIERI





**OPTIONAL
GUMMIDICHTUNG**



Wechselrichter



**OPTIONAL
REGENRINNE**
Regenrinne komplett
mit Befestigungsbügeln



**VERANKERUNGSPLATTE
FÜR BETONBÖDEN**



**2 Stück
VERANKERUNGSPLATTEN**
mit je 2 Stück Erdnägeln
für dichte Böden



**2 Stück
VERANKERUNGSPLATTEN**
mit je 6 Stück Erdnägeln
für dichte Böden



**2 Stück
VERANKERUNGSPLATTEN**
mit je 12 Stück Erdnägeln
für dichte Böden



**AUSFÜHRUNG MIT
FUNDAMENTPLATTEN**

Bodenplatte



Giulio Barbieri S.p.A.

Via Ferrara, 41 - 44028 Poggio Renatico (FE) - Italy
giulio barbieri@giulio barbieri.it
Tel. (+39) 0532 82.15.11, Fax (+39) 0532 82.15.55