

# MEETING IN







#### **WITTERUNGSEINFLÜSSE- UND FEUERFESTIGKEIT**

Das Gerüst ist aus sehr starken stranggepressten Aluminiumprofilen und soliden Aluminium-gelenken gefertigt. Die schwerentflammbare Dachplane (nach DIN 4102/1, Brandklasse B1) ist beidseitig PVC-beschichtet und hat eine hohe Festigkeit sowie UV-Beständigkeit. Das Farbangebot ist reichhaltig und die Struktur wird mit einer Schwerentflammbarkeitszertifizierung der Plane und mit statischer Rechnung nach den Sicherheitsnormen geliefert.

#### **RESISTENZA AGLI AGENTI ATMOSFERICI AVVERSI E AL FUOCO.**

Le strutture sono realizzate con resistenti profilati estrusi e solidi giunti in fusione con utilizzo esclusivo di leghe primarie di alluminio. Le membrane di copertura utilizzate sono in tessuto PVC ad alta resistenza, corredate di certificazioni di ignifugazione. Tutte le strutture sono provviste di relazione di calcolo statico in conformità alle vigenti normative di sicurezza.



#### **SCHNELL UND EINFACH ZU MONTIEREN**

Die Verbindungsstücke mit schneller Verklebung erlauben bei ihrer Verbindung zu den entsprechenden Profilen eine einfache und schnelle Montage der Strukturen.

#### **PRATICITA' DI MONTAGGIO**

Giunti speciali ad innesto rapido, accoppiati ai relativi profili, permettono di assemblare le strutture in modo semplice e pratico.



#### **MODULARITÄT DER ÜBERDACHUNGEN**

Die gesamten Zeltmodelle von Giulio Barbieri wurden entwickelt, um sie jederzeit durch ein Regenrinnensystem zu kombinieren. So kann man die überdachte Fläche beliebig erweitern. Die kombinierten Überdachungen sind komplett wasserdicht.

#### **MODULARITA' DELLE COPERTURE**

Tutti i modelli delle strutture sono stati progettati per essere uniti fra loro nelle diverse forme e dimensioni mediante un particolare sistema di unioni con grondaie e staffe speciali. Le coperture aggregate fra loro sono a tenuta d'acqua piovana.



#### **EINFACHER TRANSPORT**

Die Zelte werden teilmontiert und sorgfältig in dafür eigens vorgesehen Verpackungen zu geliefert. Dadurch wird während der Transportphase die höchste Handlichkeit erlaubt.

#### **FACILITA' DI TRASPORTO**

Le strutture vengono spedite parzialmente assemblate, in appositi ed accurati imballi separati fra loro per consentire la massima maneggevolezza durante le fasi di movimentazione e trasporto.



#### **LANGE LEBENSDAUER**

Die verschiedenen Materialien, welche für den Bau unserer Zelte verwendet werden sind von höchster Qualität und werden speziell behandelt, damit sie eine sehr lange Lebensdauer haben.

#### **DURATA NEL TEMPO**

Tutti i materiali utilizzati per la costruzione delle strutture e delle coperture, oltre ad essere di primaria qualità, vengono sottoposti a trattamenti speciali che li rendono durevoli nel tempo.



#### **INNENKOMFORT**

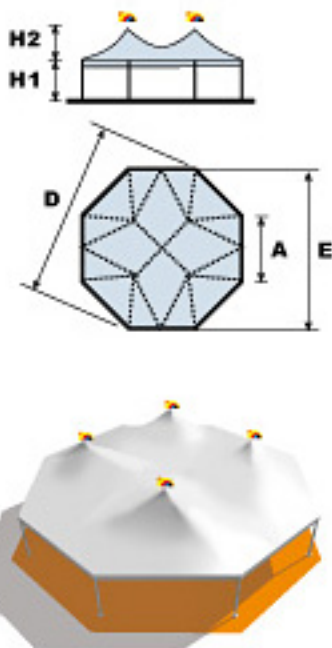
Die Zelte von Giulio Barbieri sind entwickelt worden, um für unsere Kunden ein komfortables und angenehmes Ambiente zu schaffen. Des weiteren bieten wir unseren Kunden ein breites Sortiment an Zubehör an. Dazu gehören z. B. Zwischendecken, Aluminiumfußboden, Beleuchtung, Heizung, Ventilatoren oder feste Seitenwände aus Glas oder Polycarbonat.

#### **CONFORT INTERNO**

Le strutture realizzate sono state studiate per offrire un ambiente interno confortevole e gradevole.

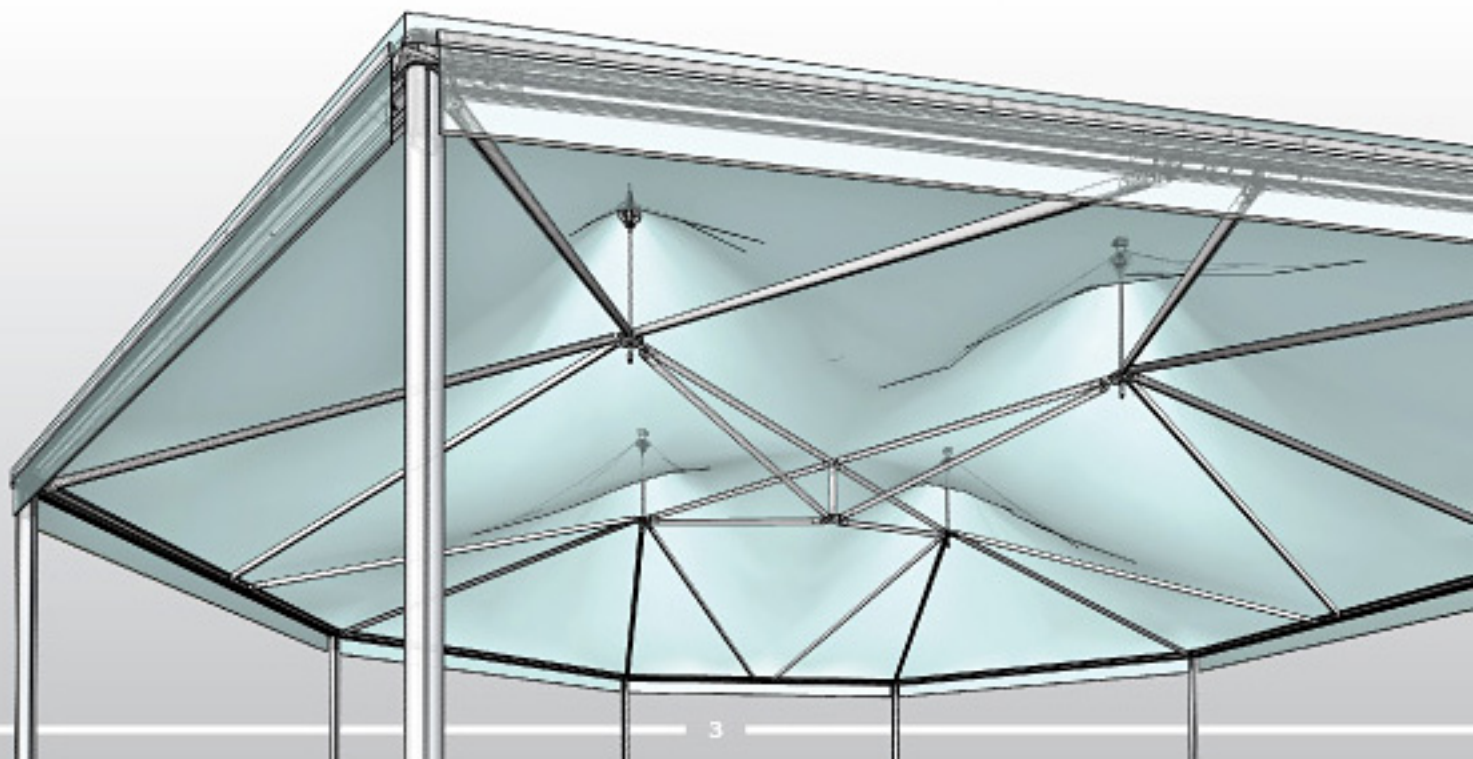
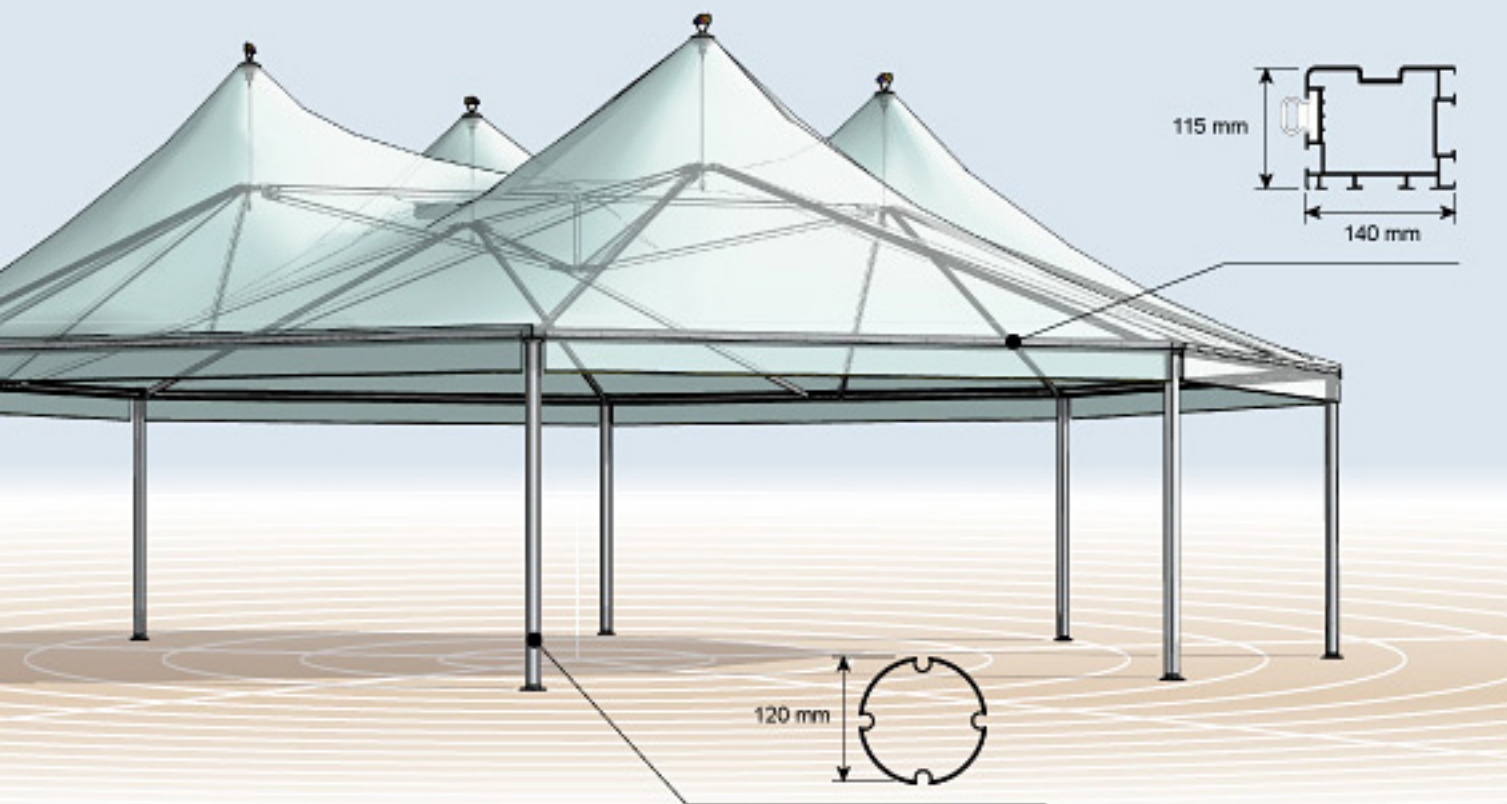
E' possibile infatti installare una vasta gamma di optional quali controsoffitto, pavimentazione in alluminio, illuminazione, riscaldamento, ventilazione, pareti laterali rigide a pannelli scorrevoli, dotate anche di vetrocamera.

### MEETING IN

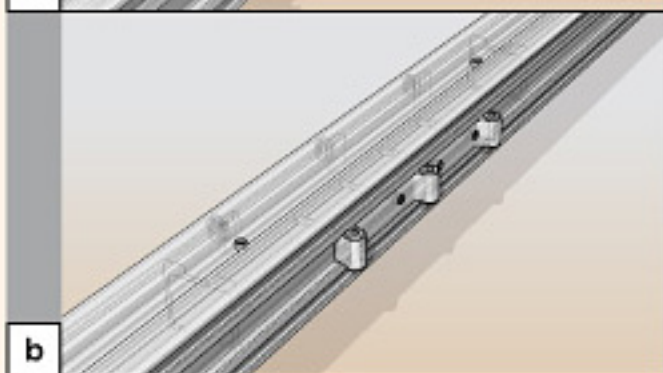
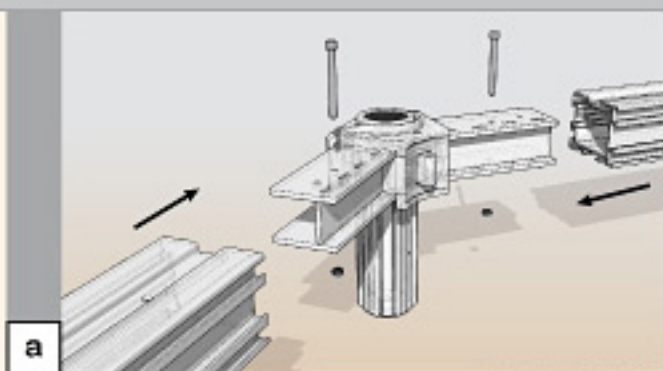
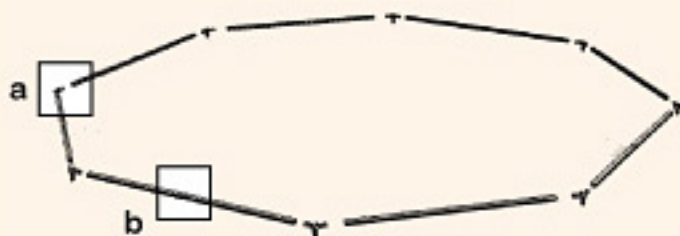


| A<br>(cm) | H1<br>(cm) | H2<br>(cm) | FLÄCHE<br>(m <sup>2</sup> ) | D<br>(cm) | E<br>(cm) |
|-----------|------------|------------|-----------------------------|-----------|-----------|
| 500       | *          | 260        | 120,0                       | 1305      | 1205      |
| 600       | *          | 310        | 174,0                       | 1570      | 1450      |

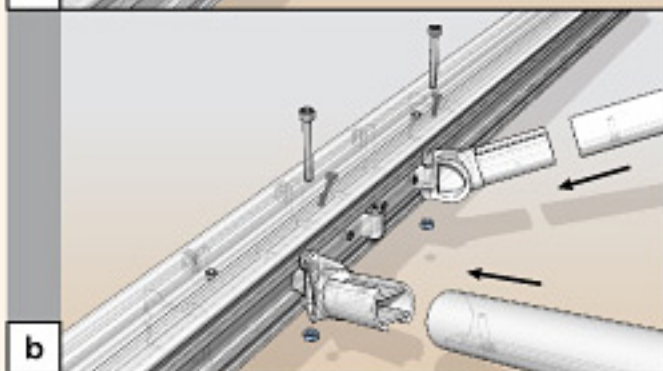
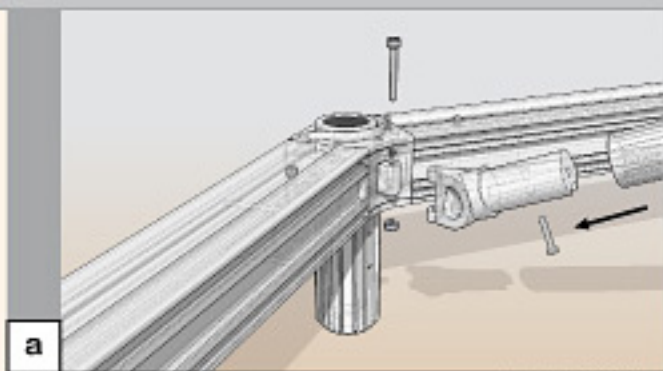
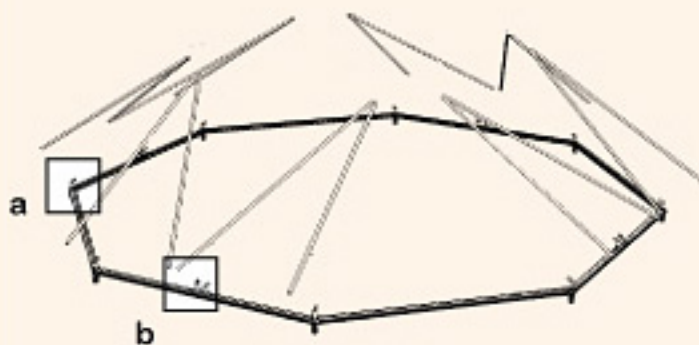
\* = Die Strukturen werden nur bis zu einer Höhe von 300 cm mit statischer Rechnung geliefert.  
 \* = La struttura è fornita di calcoli statici fino ad un'altezza utile massima di cm 300.



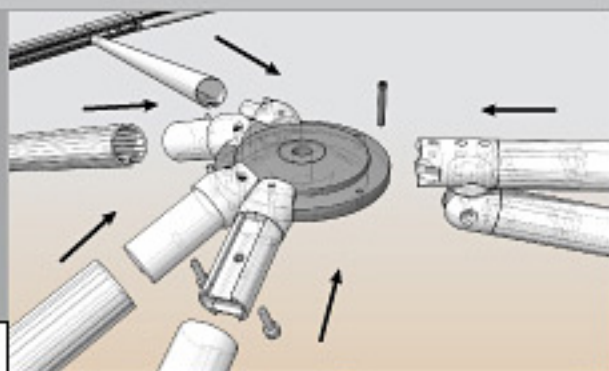
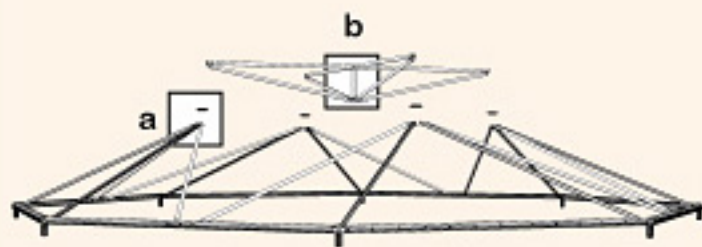
1



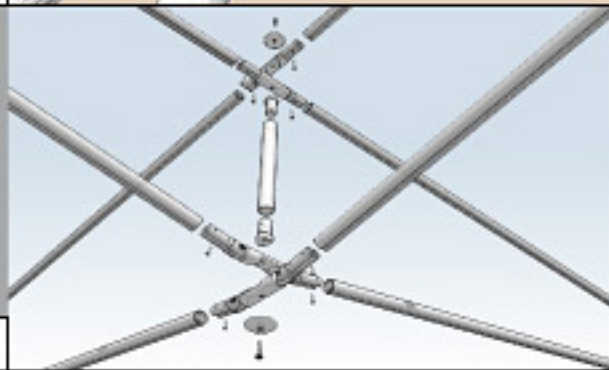
2



3

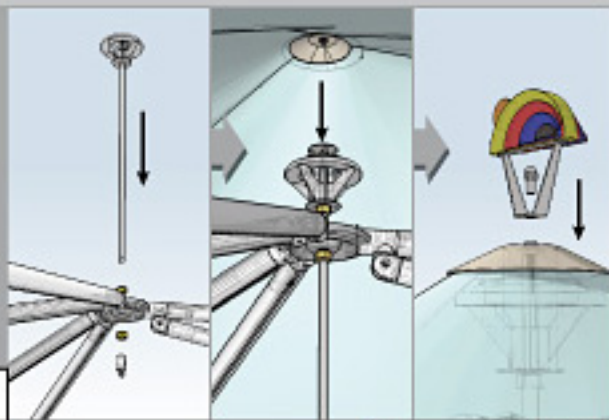
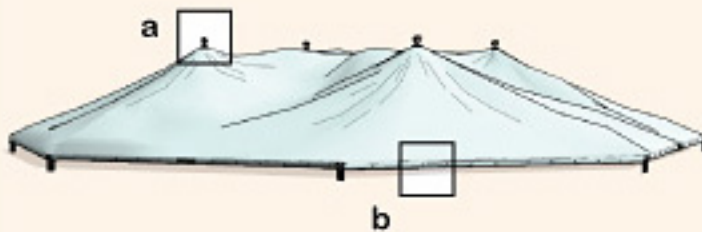


a

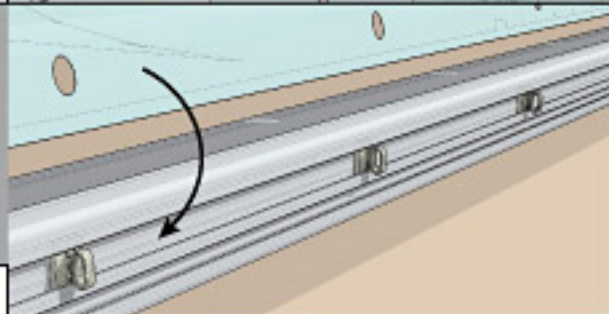


b

4

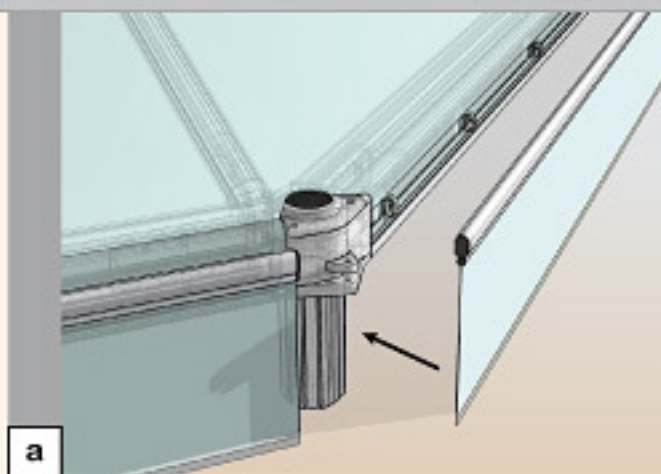
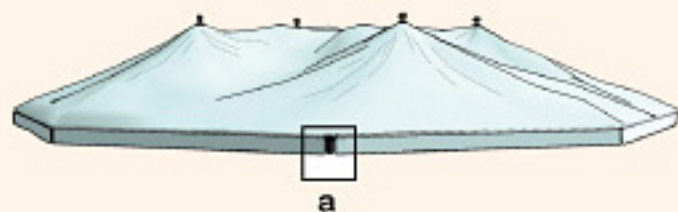


a

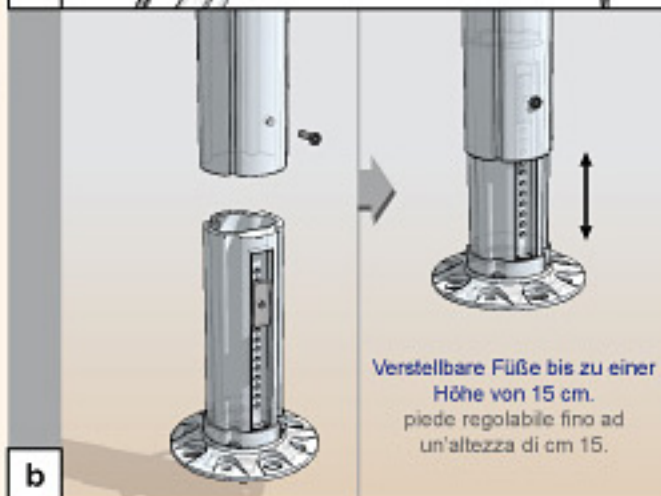
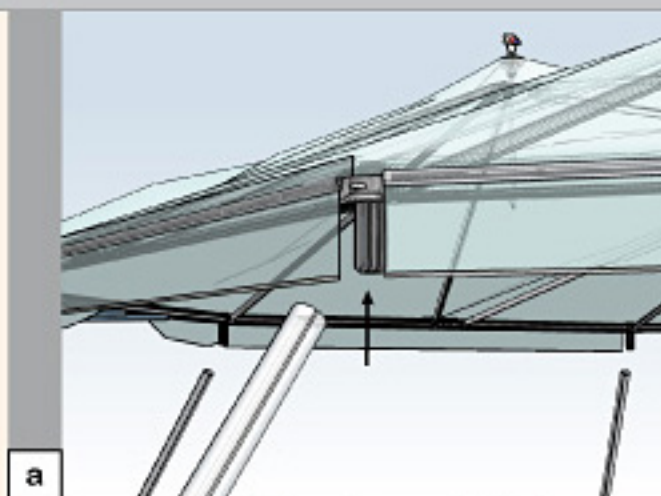
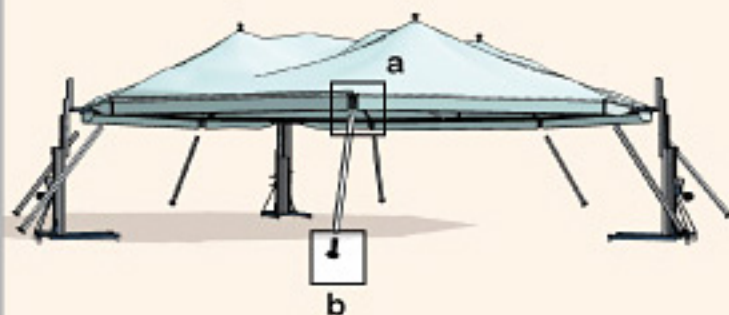


b

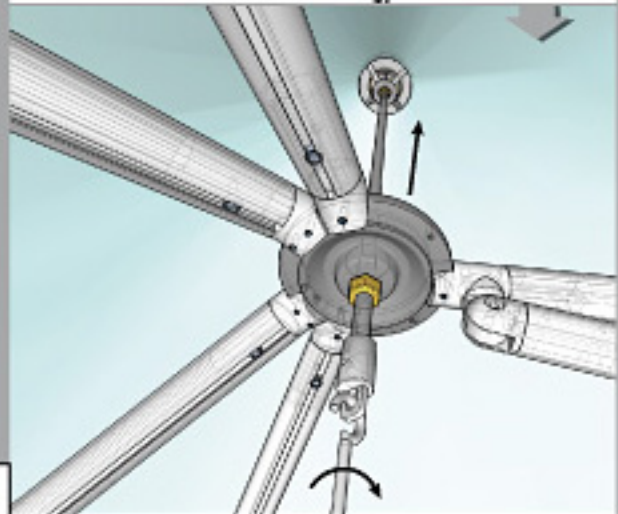
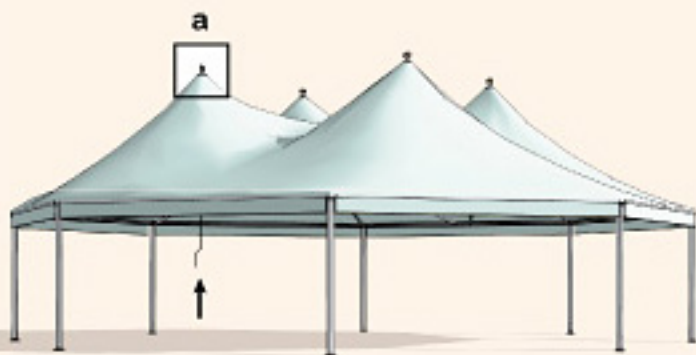
5



6

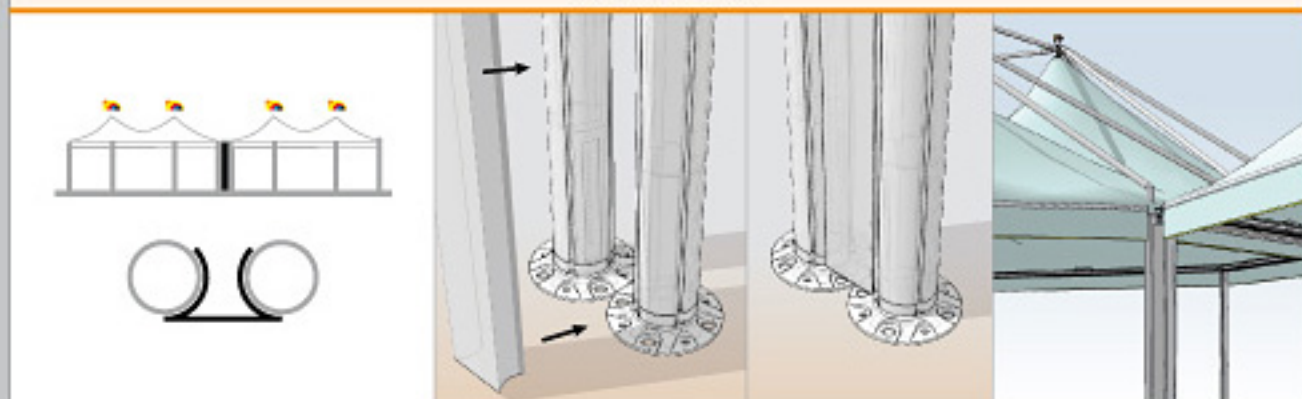


7

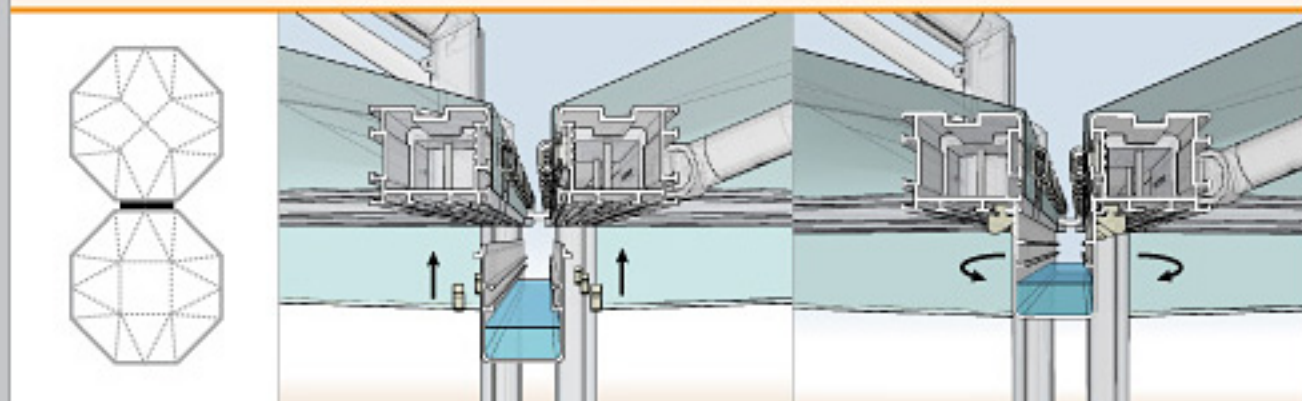


a

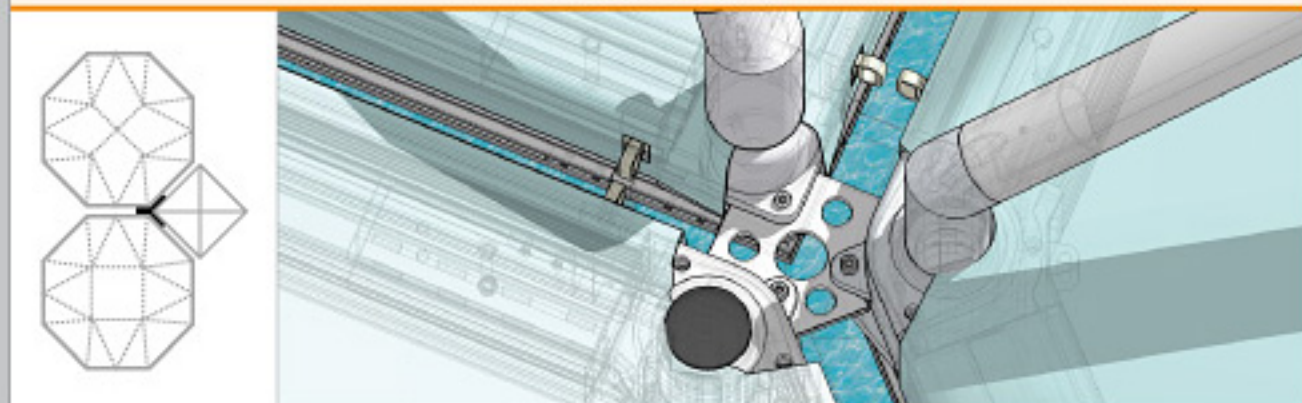
**VERBINDUNGSBLECH ZUR VERBINDUNG DER MODULE  
COPRIFESSURA**



**REGENRINNENSYSTEM ZUR VERBINDUNG DER MODULE  
KIT UNIONE MODULI**



**ZENTRALE KREUZVERBINDUNG  
GIUNTO CENTRALE**





**GIULIO BARBIERI**  
Special Modular Coverings

**Giulio Barbieri S.p.A.**  
Via Ferrara, 41,  
44028 Poggio Renatico (FE).  
Tel. (+39) 05 32 82 15 11  
Fax. (+39) 05 32 82 15 56

