



BROOKLYN







HOHE WETTERFESTIGKEIT

Solides und stabiles Aluminiumgerüst, nach den Sicherheitsstandards der UNI 1049 vom April 2001. „Brooklyn“ wird mit statischen Berechnungen und dem Schwerentflammbarkeitszeugnis (Klasse 2) ausgeliefert. **SCHNEE- UND WINDLAST:** Die Überdachung „Brooklyn“ wurde entwickelt, um ab einer 160 Km/h-Wind zu widerstehen. Die minimale Schneelast ist 10 Kg/qm, aber sie steigt bis zu 130 Kg/m² gemäß der Abmessung der Überdachung; für jede angefragte Struktur werden genaue Werte gegeben.

RESISTENZA AGLI AGENTI ATMOSFERICI AVVERSI

la struttura in alluminio di solida e robusta costruzione è conforme alle normative di sicurezza UNI 10949 Aprile 2001 e viene fornita corredata da relazione di calcoli statici. La membrana di copertura è provvista di certificazione di ignifugazione cl. 2. **PORTATA NEVE E VENTO:** la copertura Brooklyn è progettata per resistere almeno ad un vento di 160 Km/h con portata neve minima di 10 Kg/mq. La portata neve aumenta fino a 130 Kg/mq a seconda delle dimensioni della copertura: per ogni misura richiesta verranno forniti con esattezza detti valori.



SCHNELL UND EINFACH ZU MONTIEREN

Die Struktur kann schnell montiert werden. Die Verbindungsstücke aus Aluminium und Edelstahl mit schneller Verteilung erlauben die verschiedenen Profile aus stranggepresstem Aluminium zu verbinden.

PRATICITA' DI MONTAGGIO

La struttura è completamente componibile per mezzo di particolari giunti in alluminio e acciaio ad innesto rapido studiati per raccordare i diversi profilati in alluminio estruso.



MODULARITÀ DER ÜBERDACHUNGEN

Die Überdachung Brooklyn ist modular konzipiert worden. Dadurch können viele unterschiedliche Möglichkeiten der Zusammenstellung ermöglicht werden. Außerdem wurde ein Regenfennensystem entwickelt, dass eine einfache Verbindung der einzelnen Module und den sicheren Abfluss des Wassers erlaubt.

MODULARITA' DELLE COPERTURE

La copertura Brooklyn è stata progettata per essere modulare e componibile in infinite aggregazioni. E' stato previsto un particolare sistema di unioni con grondaie per il deflusso dell'acqua piovana.



HOHE LEBENSDAUER

Die Einzelteile der Überdachung Brooklyn werden den folgenden Behandlungen unterzogen: Eloxierung 15 Mikron Farbe Silber oder Lackierung durch Polyesterpulver für Außen auf die stranggepressten Profilen aus Aluminium.

Hohes Druck-Thermo-Metallspritzen auf die Edelstahl-Verbindungsstücke

Befestigungsschrauben aus Nirosta zwischen Profilen und Verbindungsstücken.

Schwerentflammbares PVC Gewebe mit hoher UV- und Schimmelpilz-Beständigkeit

DURATA NEL TEMPO

I singoli particolari impiegati nella struttura vengono sottoposti ai seguenti trattamenti speciali:

- anodizzazione 15 micron color argento o laccatura a polveri poliesteri per esterni sui profilati estrusi in alluminio.
- fiammizzazione a caldo ad alta pressione sugli snodi in acciaio.
- Acciaio inox per viti di fissaggio fra profili e snodi.
- tessuto PVC ignifugo resistente ai raggi UV e alle muffe.

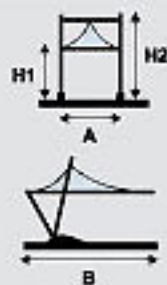


HITZEBESTÄNDIGKEIT

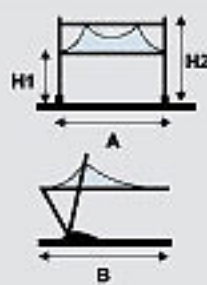
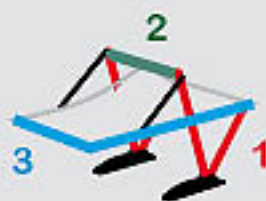
Die Seitenwände können entweder aus PVC oder mit Isoliererschichtpaneelen gefertigt werden. In diese lassen sich auch Türen und Fenster einfügen.

TENUTA TERMICA

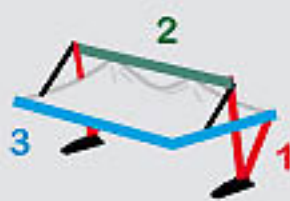
Le chiusure perimetrali possono essere eseguite, oltre che in tessuto PVC, anche con pannelli sandwich termicamente isolanti, nei quali si possono inserire infissi quali porte e finestre.



H1= 240 cm H2= 420 cm

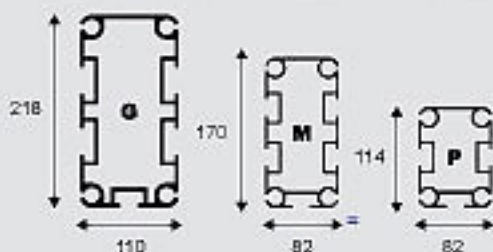


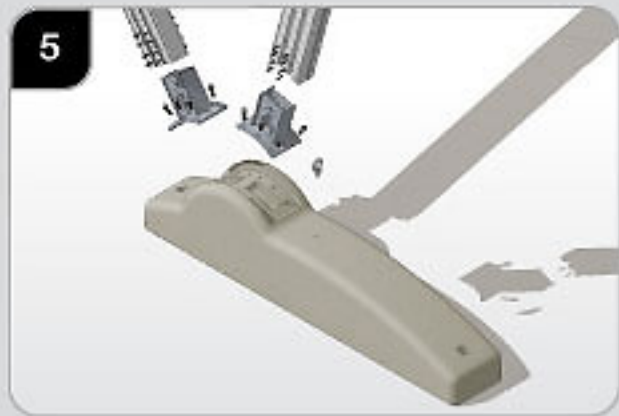
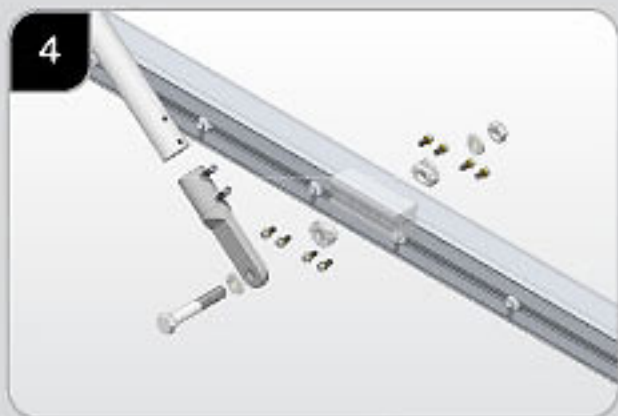
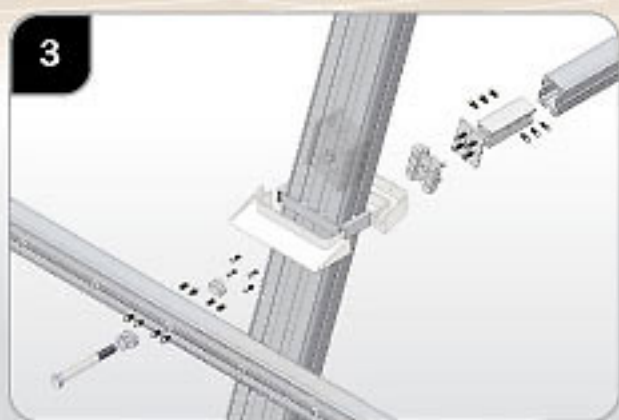
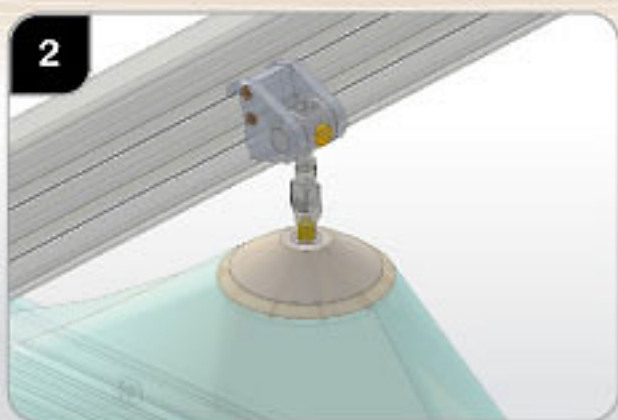
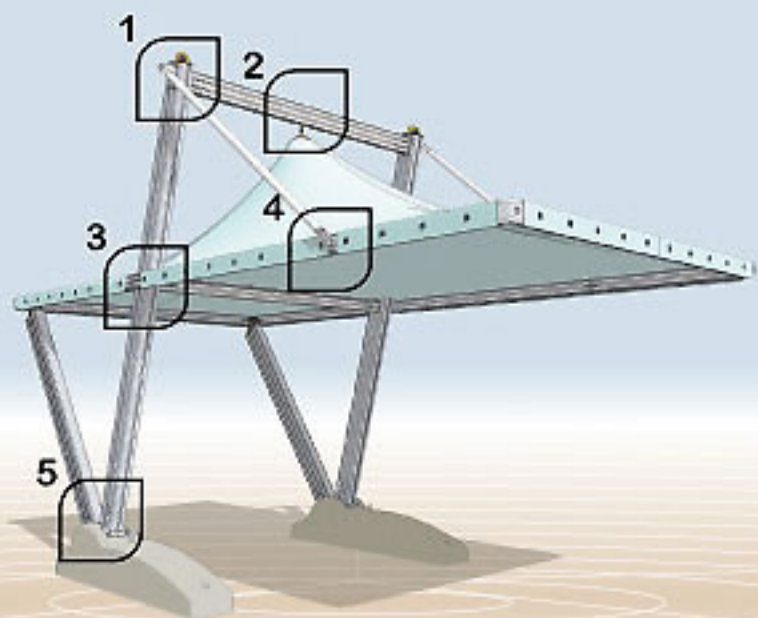
H1= 240 cm H2= 420 cm

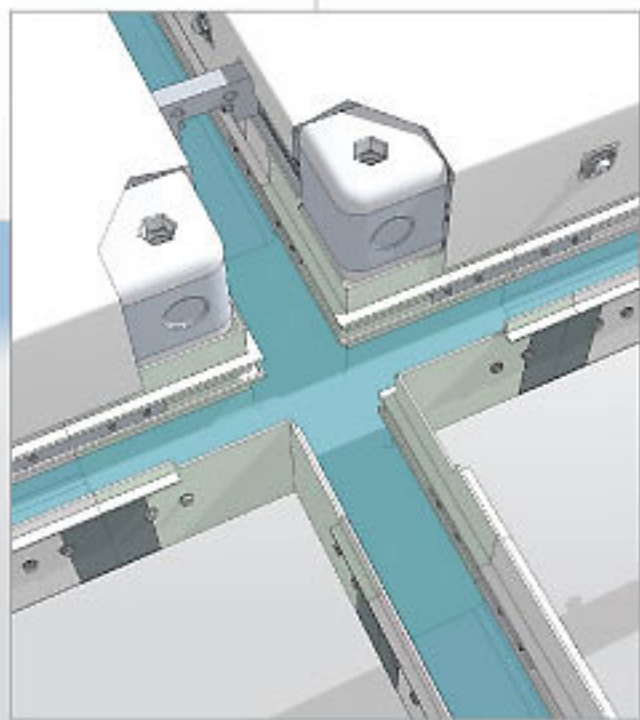
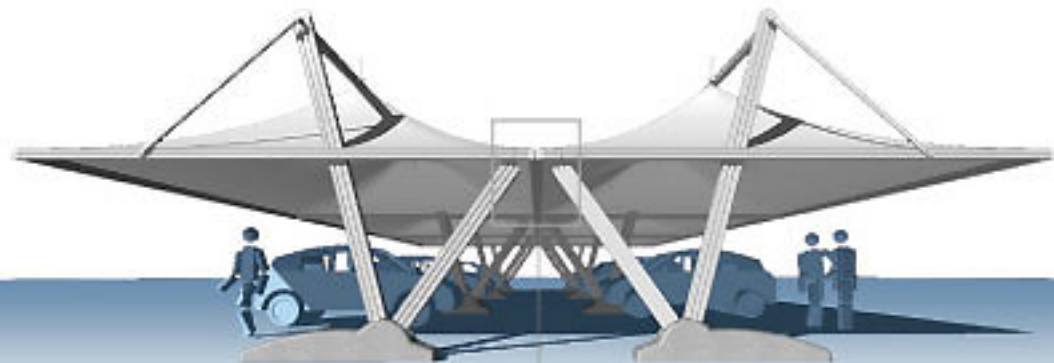


A (cm)	B (cm)	Fläche (m ²)	1	2	3	A (cm)	B (cm)	Fläche (m ²)	1	2	3	
300	500	15,00	M	M	P	600	500	30,00	G	M	P	
400	500	20,00	M	M	P		700	500	35,00	G	G	M
500	500	25,00	M	M	P		800	500	40,00	G	G	M
300	600	18,00	M	M	P	600	600	36,00	G	M	P	
			G	M	P		700	600	42,00	G	G	M
400	600	24,00	M	M	P	800	600	48,00	G	G	M	
			G	M	P							
500	600	30,00	G	M	P							

PROFILTYPEN (mm)
MODELLI
DEI PROFILI (mm)









GIULIO BARBIERI
Special Modular Coverings

Giulio Barbieri S.p.A.
Via Ferrara, 41.
44028 Poggio Renatico (FE).
Tel. (+39) 05 32 82 15 11
Fax. (+39) 05 32 82 15 55

