

# 3 FACILE

## Special Pergola System

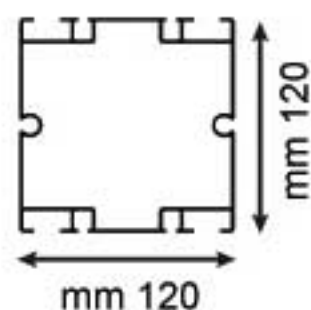
2011 PRICE LIST - LOOSE STRUCTURAL ELEMENTS  
LISTINO PREZZI 2011 - COMPONENTI STRUTTURALI SFUSI

### THREE STRUCTURAL ELEMENTS: 3 ELEMENTI STRUTTURALI:

1

UNIVERSAL PROFILE:  
PROFILO UNIVERSALE:

Profile Section  
Sezione profilo



Standard profile length  
Lunghezze profilo  
(cm)

430
540
650
710

RAW  
AL GREZZO

€/ml

33,00

PAINTED  
VERNICIATO

€/ml

40,00

Standard colours:  
Colori standard:

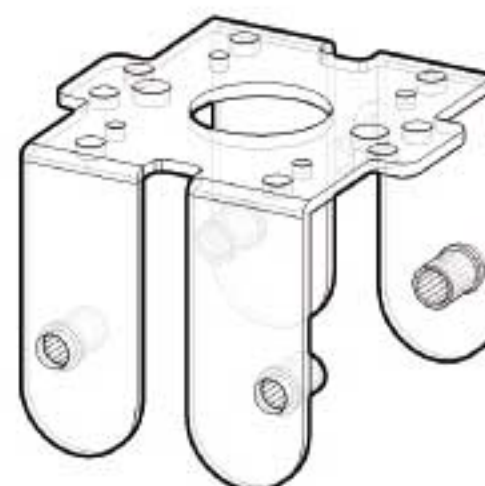
	RAL 1015		Special grey Grigio marezzato
	RAL 1013		RAL 6005
	RAL 8011		RAL 8017

Not standard colours:  
Colori fuori standard:

OPTIONAL+5%

2

UNIVERSAL BRACKET:  
STAFFA UNIVERSALE:



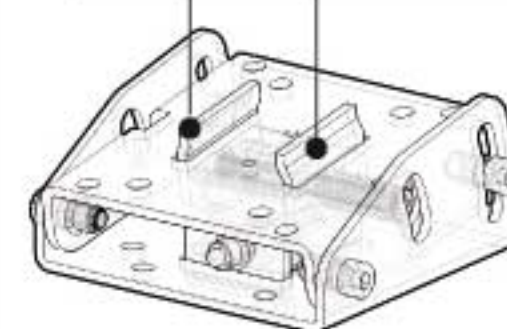
€/each  
cad.

11,50

3

HINGE:  
CERNIERA:

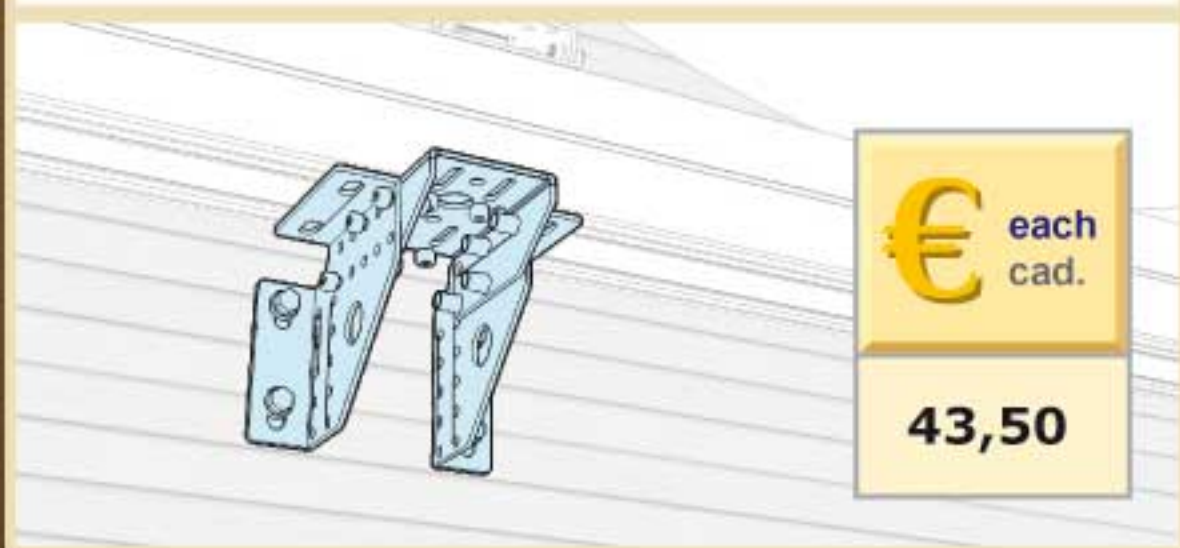
quick connection clamp  
aggancio rapido a morsa



€/each  
cad.

61,50

ADJUSTABLE FASTENING BRACKET TO THE WALL  
STAFFA REGOLABILE PER FISSAGGIO A PARETE



€/each  
cad.

43,50

ANCHORING PLATE  
TO THE GROUND  
PIASTRA DI FISSAGGIO AL SUOLO



€/each  
cad.

19,00

PROFILE CLOSING CAP  
TAPPO DI CHIUSURA PROFILO



€/each  
cad.

7,50

With logo  
Giulio Barbieri  
Con logo  
Giulio Barbieri

### OPTIONALS

STRAP ANCHORING BRACKET  
STAFFA PER FISSAGGIO  
CINGHIETTA



€/each  
cad.

7,50

NYLON SLIDERS AND  
HOOK FOR PVC SLIDING WALLS  
SLITTA CON MOSCHETTONE  
PER PARETE PVC SCORREVOLE



€/each  
cad.

4,30

CORNER FIXING KIT  
SQUADRETTE DI FISSAGGIO

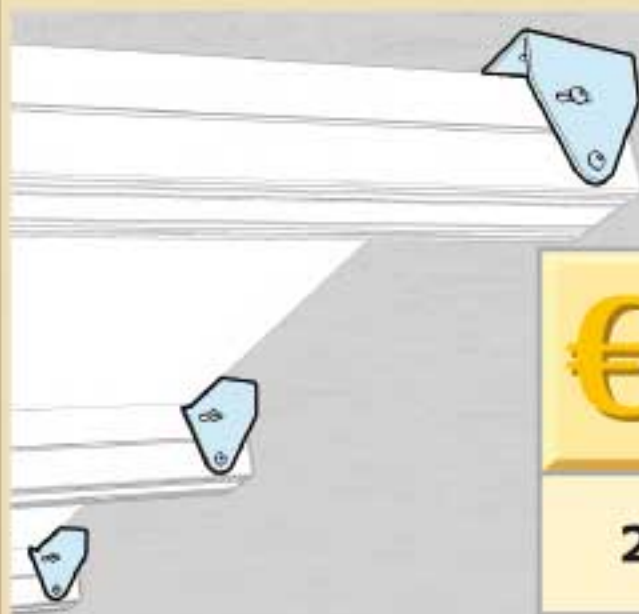


€/Couple  
A coppia

28,50

## OPTIONALS

**CEILING FASTENING BRACKET**  
STAFFA DI FISSAGGIO A SOFFITTO



€ each  
cad.

25,50

**CLOSING RIDGE CAP**  
SCOSSALINA A PARETE



€ /ml

16,00

**JUNCTION FILLER BETWEEN  
TOP COVER AND BEAM**  
COPRIFESSURA TRA TELO E TRAVE



€ each  
cad.

21,50

**KIT FOR PROFILES JUNCTION**  
KIT CONGIUNZIONE PROFILI



€ each  
cad.

24,50

**FASTENING KIT BETWEEN THE  
UNIVERSAL BRACKET AND PROFILE**  
KIT PER FISSAGGIO  
STAFFA UNIVERSALE AL PROFILO



€ each  
cad.

7,50

## FRONT GUTTER GRONDAIA FRONTALE

**GUTTER IN EXTRUDED  
ALUMINIUM PROFILE**  
GRONDAIA IN PROFILO  
D'ALLUMINIO ESTRUSO

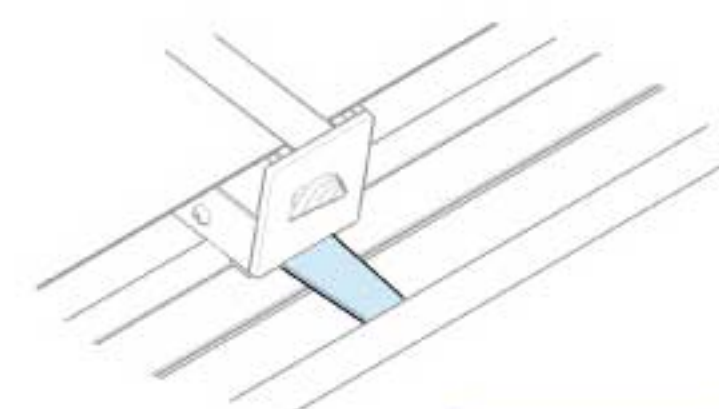


€ /ml

25,50

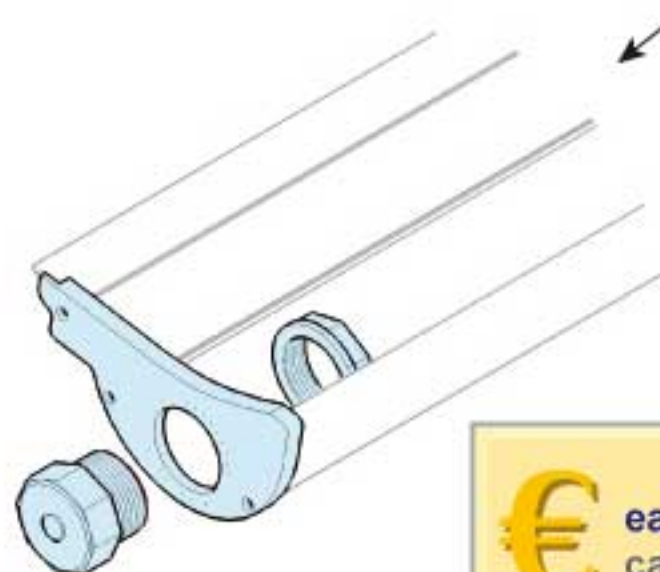


**ANCHORING BRACKET FOR THE  
GUTTER**  
STAFFA D'AGGANCIO GRONDAIA



€ each  
cad.

31,00



**CAP CLOSING**  
CHIUSURA  
CON TAPPO

€ each  
cad.

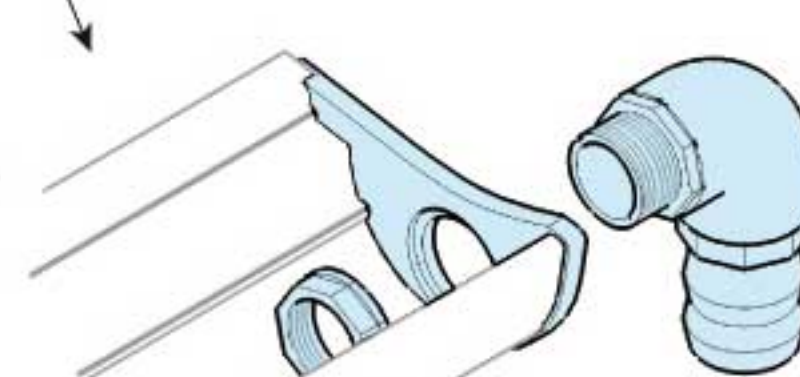
27,50



**KIT FOR  
GUTTER CONNECTION**  
KIT UNIONE GRONDAIE

€ each  
cad.

46,50



**ELBOW CLOSING  
FOR WATER DRAINAGE**  
CHIUSURA CON GOMITO  
DI SCOLO ACQUA

€ each  
cad.

49,00

